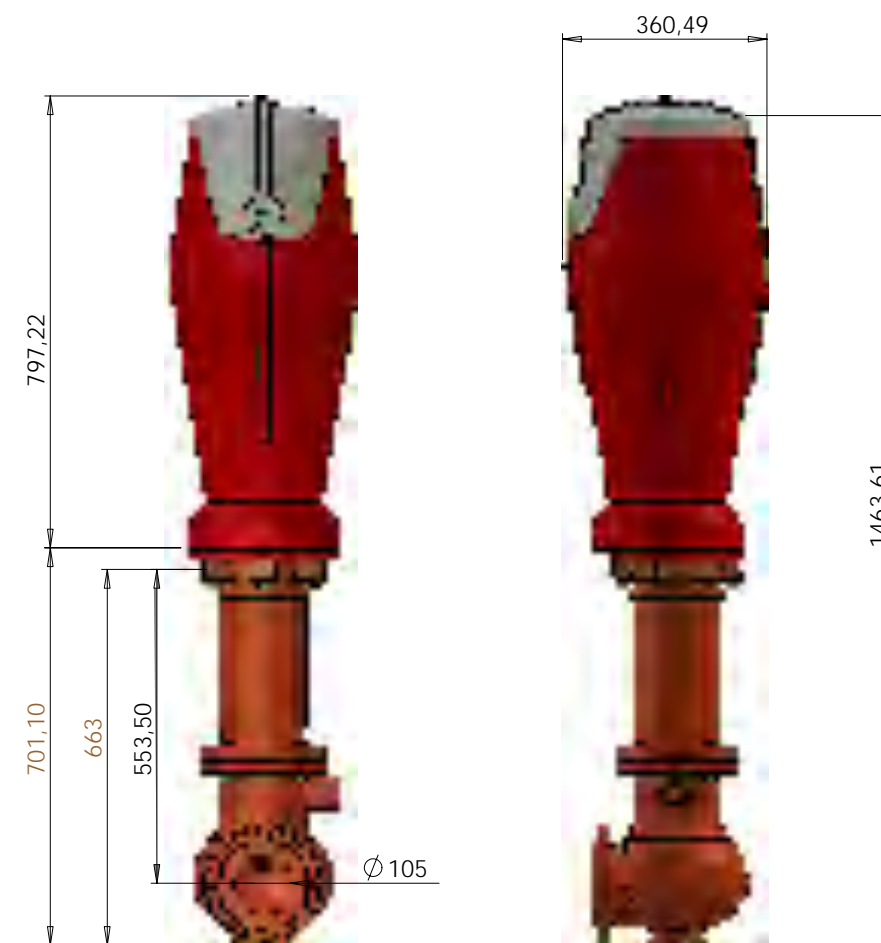
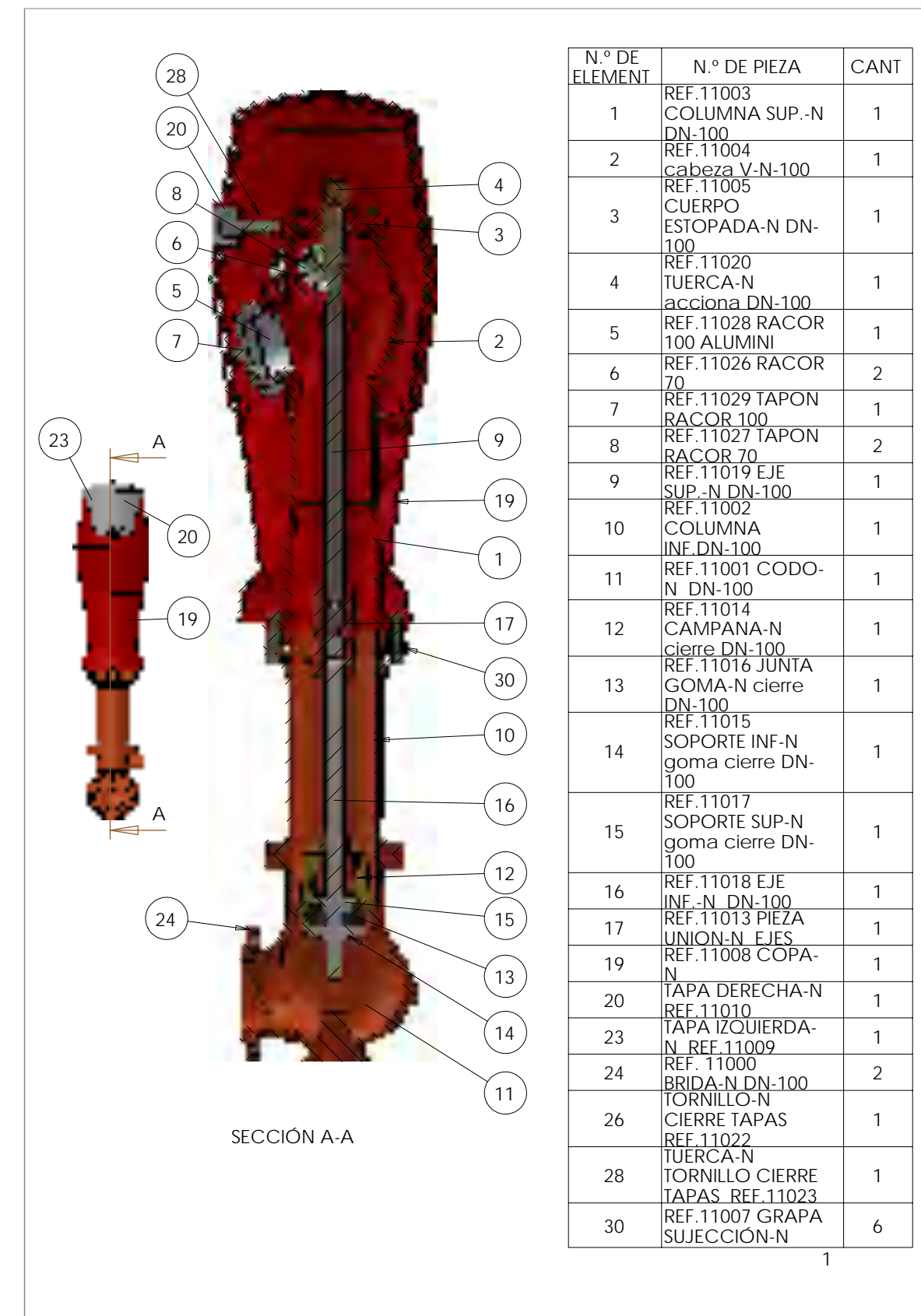


HIDRANT AERI DE COLUMNA SECA

ARQUETA AMB CLAU DE PAS IFA-11



Presión nominal 16 bar.
 Ensayo de estanqueidad 25 bar.
 Componentes interiores altamente resistentes a la corrosión y al envejecimiento (latón y acero inoxidable).
 Bocas salida inclinadas
 Salidas: racores Barcelona de aluminio estampado
 1 x 100 2 x 70
 1 x 70 2 x 45
 Conexión DN-100 horizontal o vertical
 Cabeza orientable 360°
 Sistema anti hielo: El hidrante contra incendios se vacía automáticamente tras su utilización, protegiéndolo de daños por heladas.
 Sistema anti rotura: Incorpora un sistema anti rotura, que asegura la estanqueidad en caso de rotura por impacto.
 Fanal: consta de copa fundición, mas dos tapas de aluminio o poliéster.
 Recomendaciones:
 1 - Los hidrantes anti incendios deberán instalarse de forma tal que resulte fácil el acceso y la utilización.
 2 - La distancia entre cada hidrante contra incendios y la fachada de la zona protegida deberá estar comprendida entre 5 y 15 metros.
 3 - La boca central del hidrante contra incendios quedará en dirección perpendicular a la fachada y de espaldas a la misma.
 4 - Para considerar una zona protegida por hidrantes contra incendios, la distancia de un punto cualquiera al hidrante contra incendios deberá ser inferior a los 100 metros en zonas urbanas y 40 metros en el resto.
 5 - Los hidrantes anti incendios deben de estar situados en lugares fácilmente accesibles, fuera de espacios destinados a la circulación y estacionamiento de vehículos y debidamente señalizados.



Hidrante N-vallès DN-100 con fanal o equivalent

N.º DE ELEMENT	N.º DE PIEZA	CANT
1	REF.11003 COLUMNA SUP.-N DN-100	1
2	REF.11004 cabeza V-N-100	1
3	REF.11005 CUERPO ESTOPADA-N DN-100	1
4	REF.11020 TUERCA-N acciona DN-100	1
5	REF.11028 RACOR 100 ALUMINI	1
6	REF.11026 RACOR 70	2
7	REF.11029 TAPON RACOR 100	1
8	REF.11027 TAPON RACOR 70	2
9	REF.11019 EJE SUP.-N DN-100	1
10	REF.11002 COLUMNA INF.-DN-100	1
11	REF.11001 CODO-N DN-100	1
12	REF.11014 CAMPANA-N cierre DN-100	1
13	REF.11016 JUNTA GOMA-N cierre DN-100	1
14	REF.11015 SOPORTE INF-N goma cierre DN-100	1
15	REF.11017 SOPORTE SUP-N goma cierre DN-100	1
16	REF.11018 EJE INF.-N DN-100	1
17	REF.11013 PIEZA UNION-N EJE	1
19	REF.11008 COPA-N	1
20	TAPA DERECHA-N REF.11010	1
23	TAPA IZQUIERDA-N REF.11009	1
24	REF.11000 BRIDA-N DN-100	2
26	TORNILLO-N CIERRE TAPAS REF.11022	1
28	TUERCA-N TORNILLO CIERRE TAPAS REF.11023	1
30	REF.11007 GRAPA SUJECCIÓN-N	6

AJUNTAMENT DE PRATS I SANSOR

PRATS 02397

PROJECTE ARRANJAMENT PAVIMENTACIÓ I SERVEIS CARRER DE LA PLAÇA A LA CARRETERA DE PRATS

DETALL HIDRANT IPF.42 - H.100 AMB VALVULA DE PAS

N. plànol 20

Dibuixat Data VI-2016

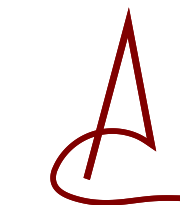
Revisat Escala 1:10

L'arquitecte

Marian Domenjó i Torres

La Propietat,

DOMENJO ARQUITECTES ASSOCIATS, SLP



Carrer Cadí, 4 Tel 972 880 659 Fax 972 140 488 mail: domenjo@coac.es 17.520 Puigcerdà (Girona)