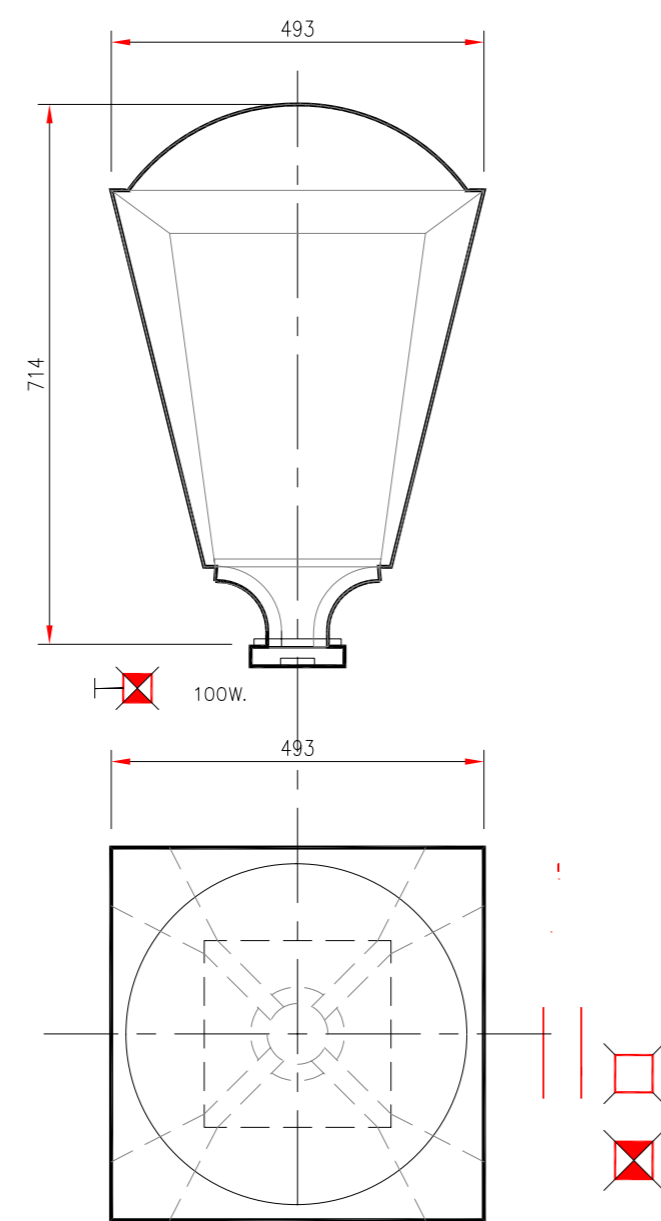
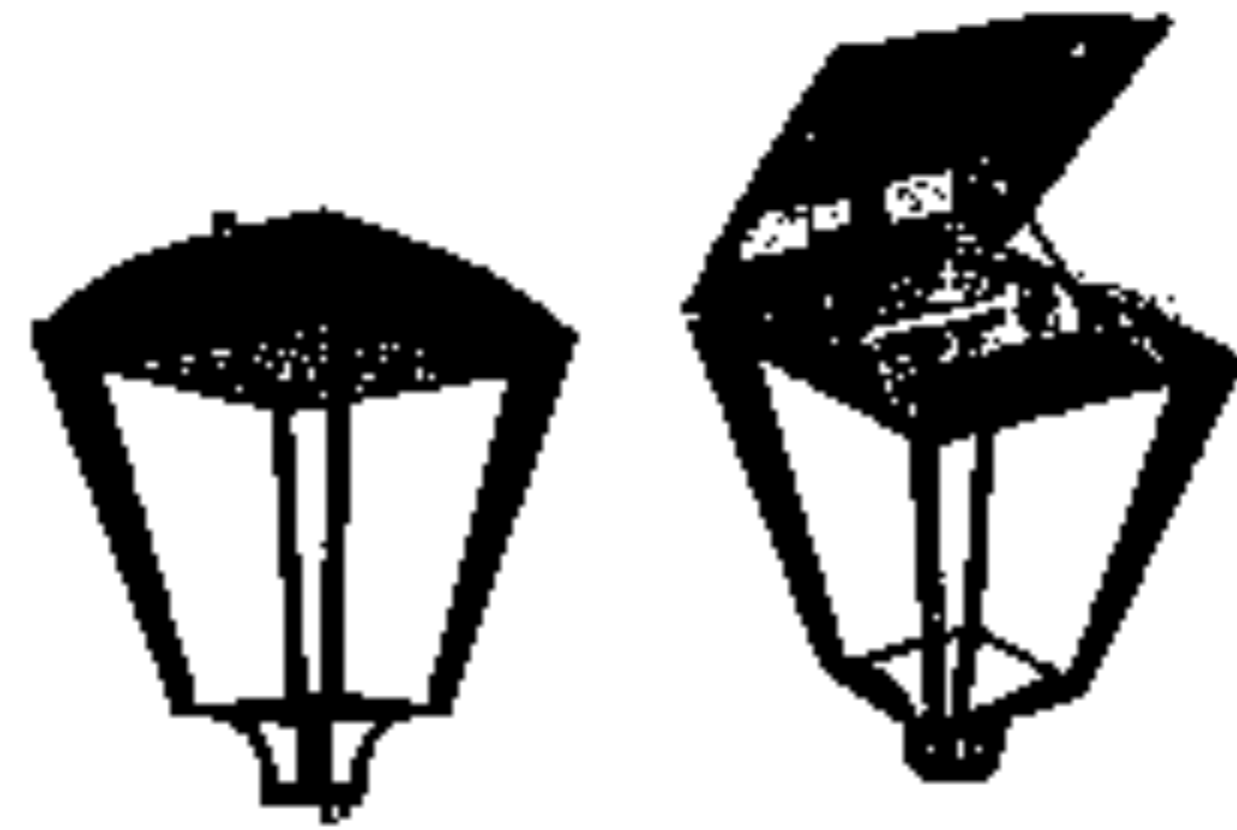


LLUMINÀRIA "MICENAS-IJM1"
AMB BRAÇ MURAL "FARO-70"
LÀMPADA MT-30w LEDS
IER-31

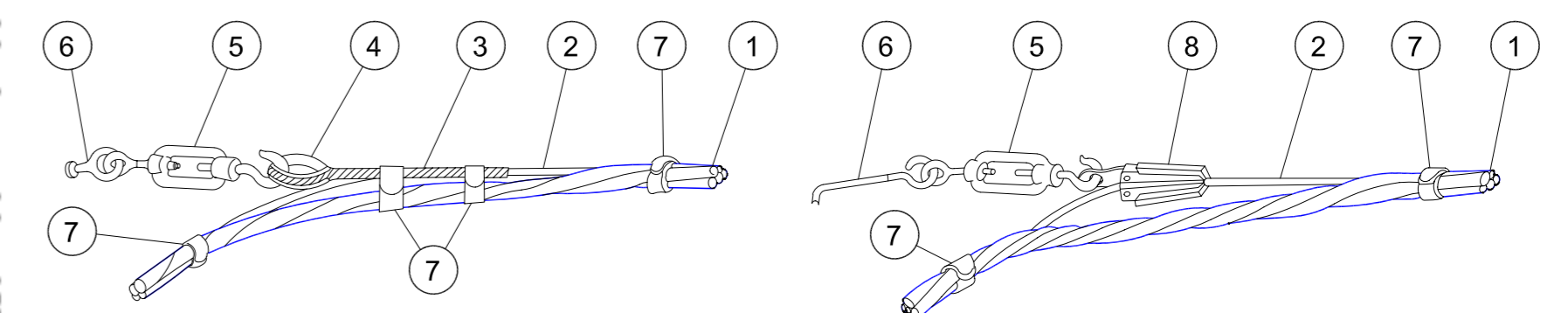


LLUMINÀRIA "MICENAS-IJM1"
AMB COLUMNA
LÀMPADA MT-30w LEDS



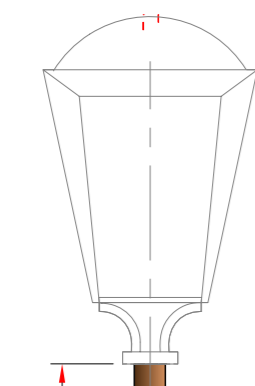
LLUMINÀRIA "MICENAS-IJM2"

DISPOSICIÓ D'AMARRATGE SENZILL DEL NEUTRE AL FIADOR PER CRUÏLLES



Nº D'ORDRE	DENOMINACIÓ
1	Cable
2	Neutre ALMELEC
3	Retenció ancoratge preformat
4	Guarda-caps tancat G C 10
5	Tensor
6	Dispositiu d'amarratge sobre façana
7	Abraçadora de suspensió
8	Pinça d'amarratge

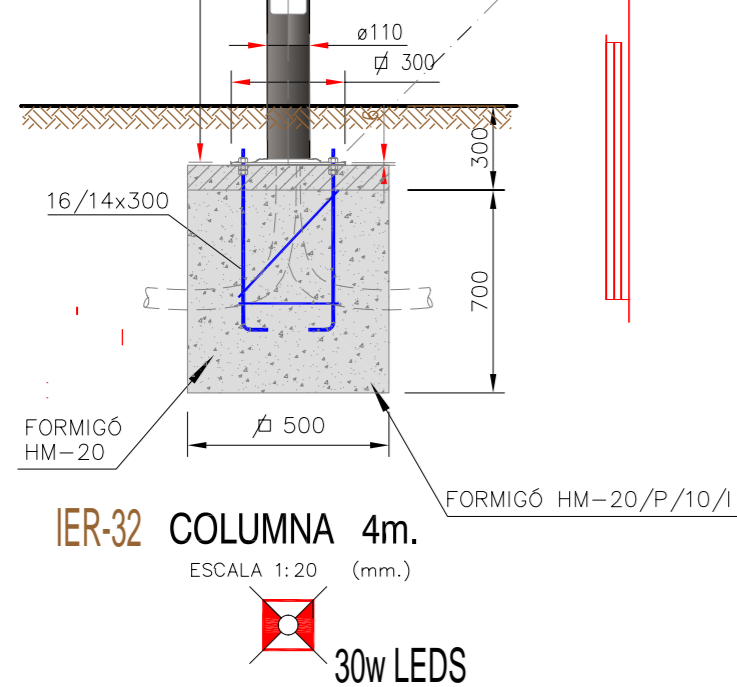
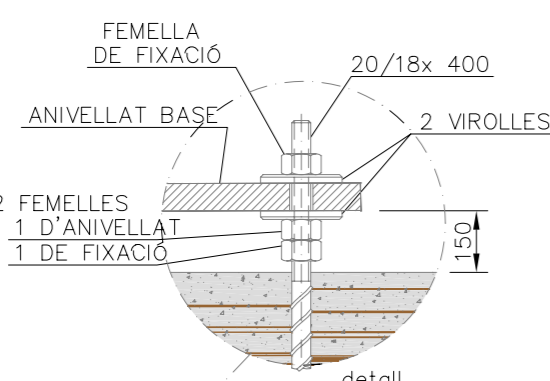
LLUMINÀRIA "MICENAS-IJM2"



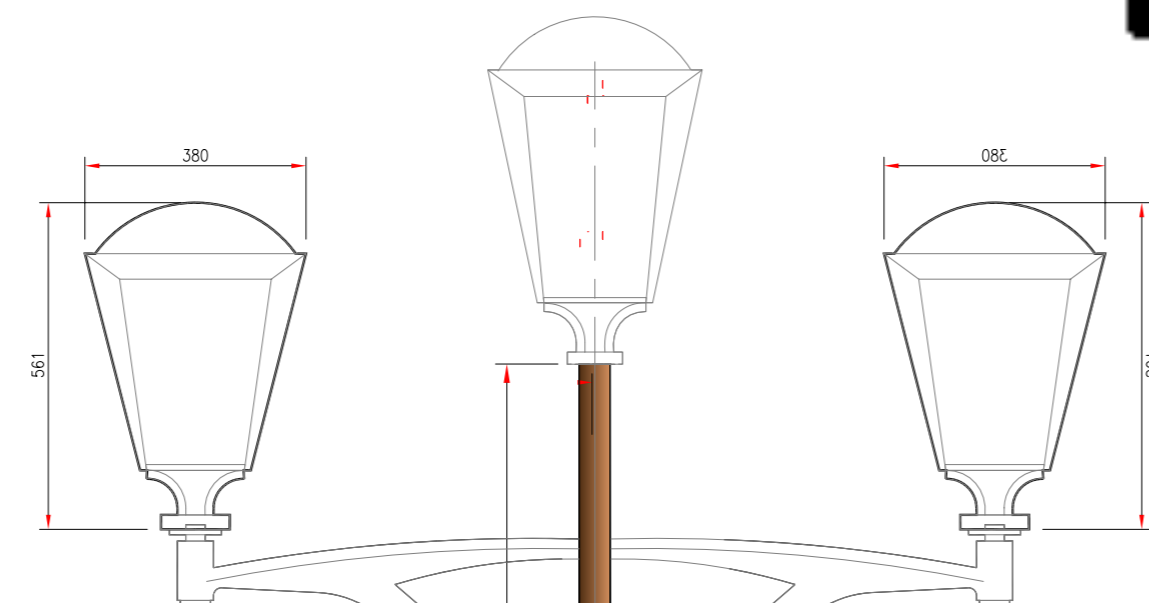
CARACTERÍSTICAS

NOTA:

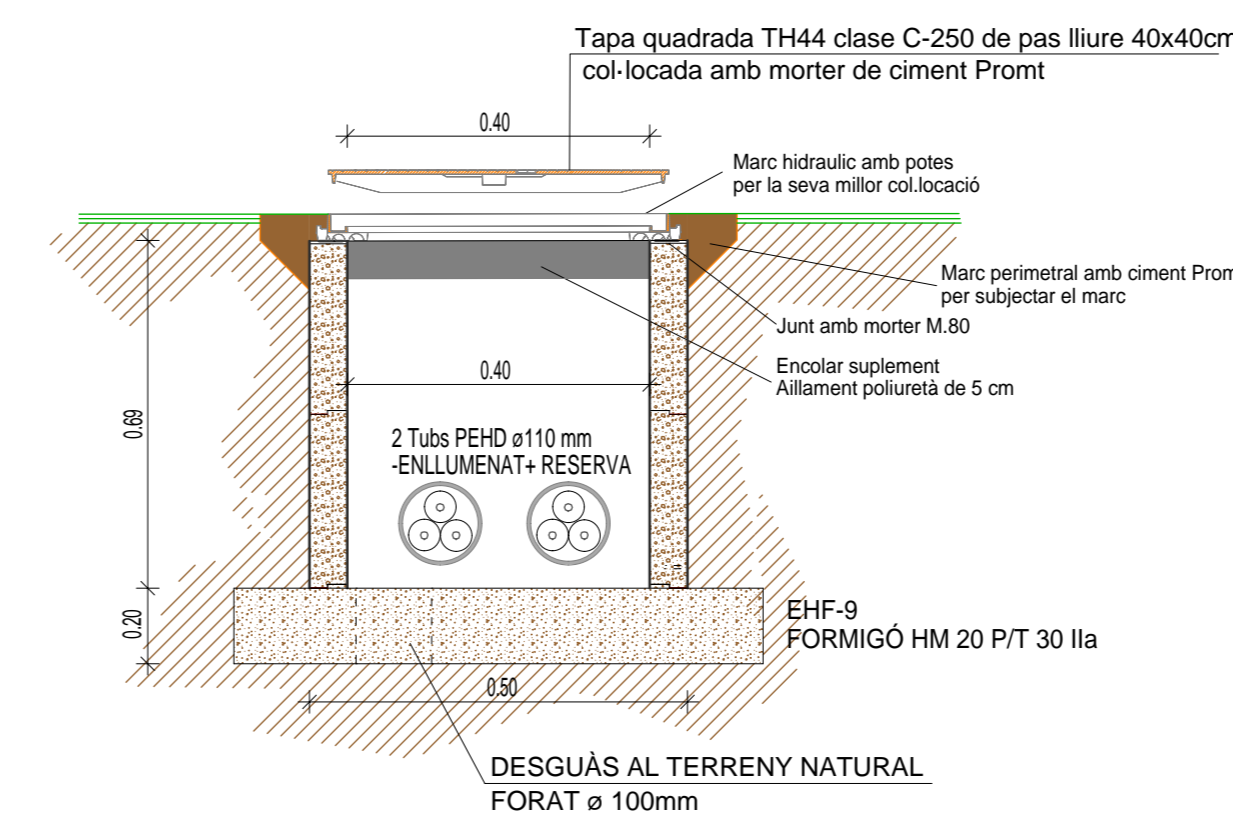
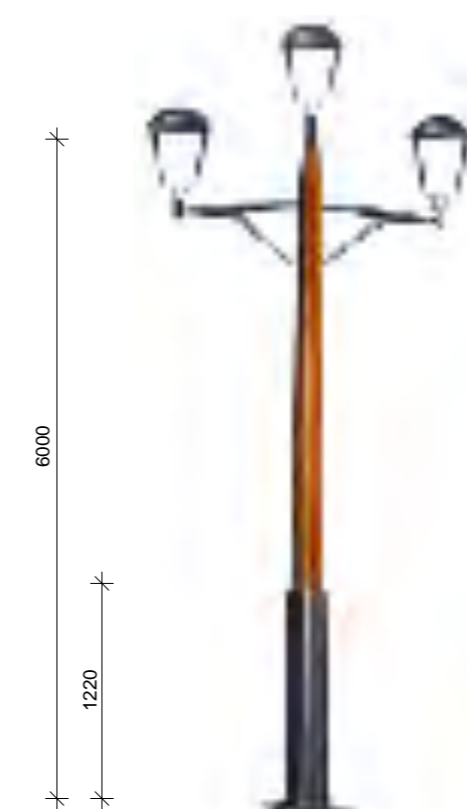
- * Les excavacions seran de planta quadrada amb el fons totalment horitzontal (tolerància 3%)
- * El suport s'instal·larà anivellat, sobre el perne d'ancoratge, que estan verticals i respectant la reparació indicada en la base del fanal. (PLANTILLA).
- * Verticalitat del suport.
- * Admet una tolerància del 0,2% sobre l'alçària del suport.



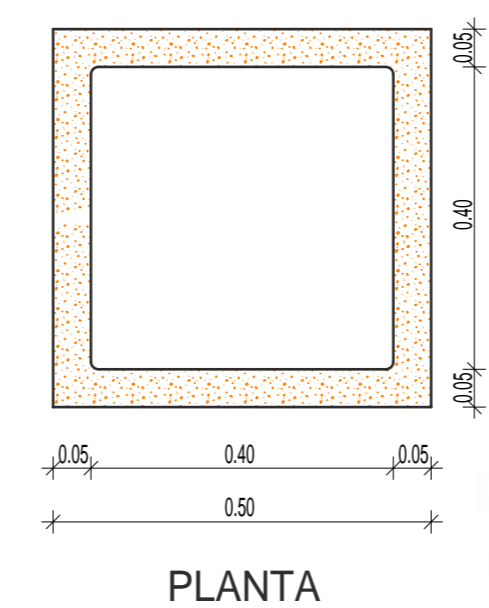
IER-32 COLUMNA 4m.
ESCALA 1:20 (mm.)
30w LEDS



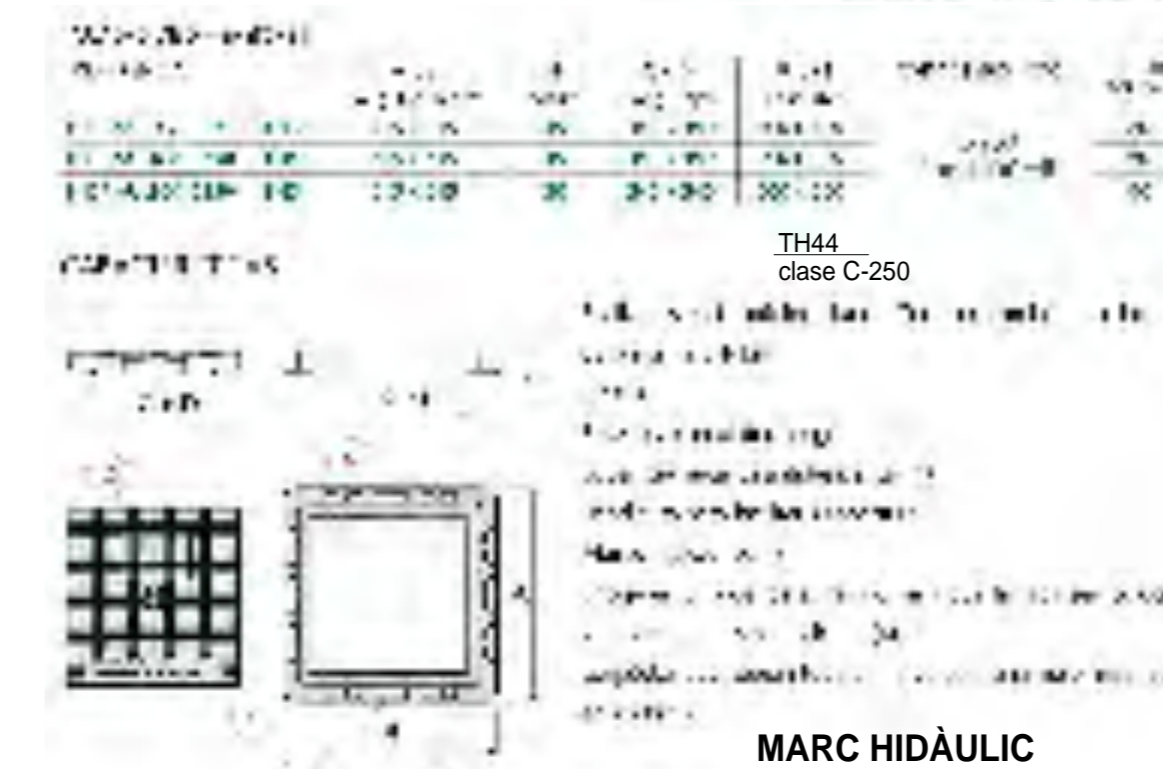
IER-32 COLUMNA 6m.
ESCALA 1:20 (mm.)
30w x 3 LEDS



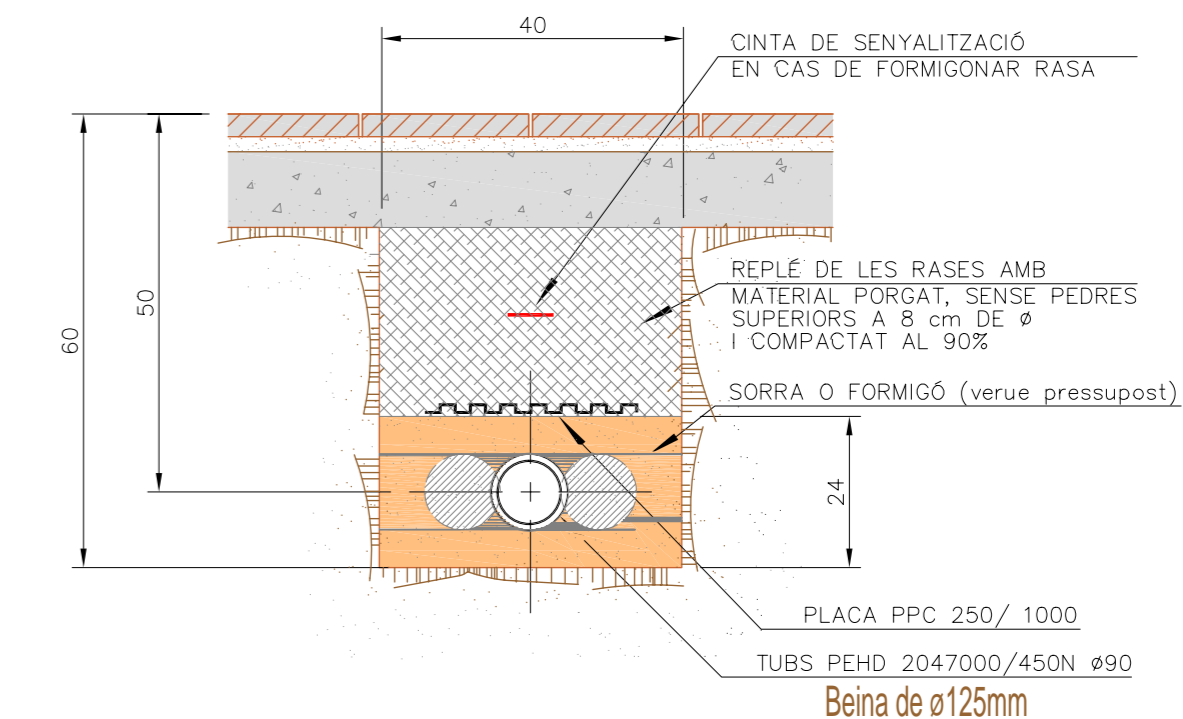
SECCIÓ ARQUETA CONTROL ENLLUMENAT (vorerà) IER-25



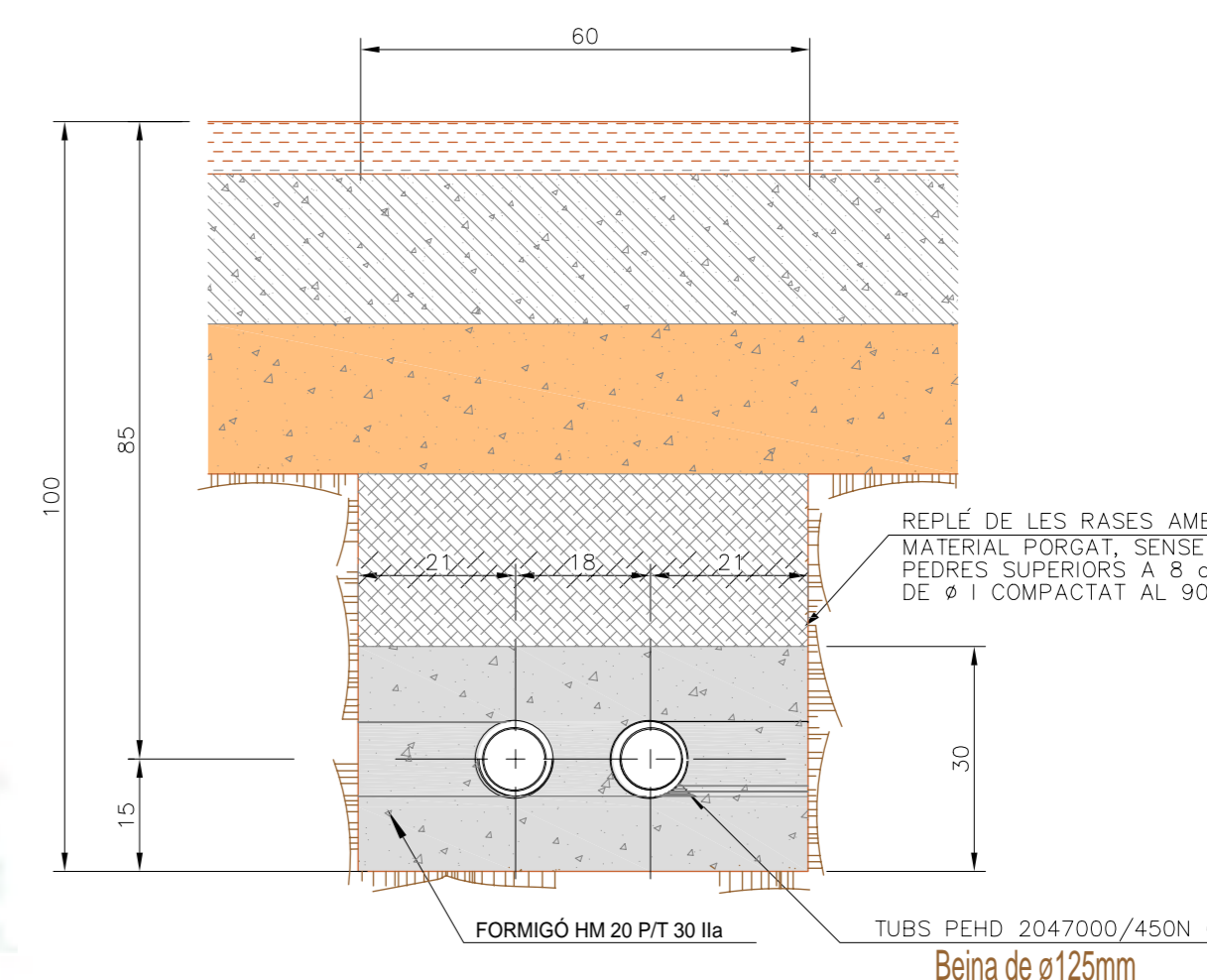
PLANTA



MARC HIDÀULIC



RASA TIPUS PER CANALITZACIÓ DE CABLES SOTA VORAVIES IER-18



RASA TIPUS PER CANALITZACIÓ DE CABLES SOTA VIALS IER-19

AJUNTAMENT DE PRATS I SANSOR

PRATS 02397

PROJECTE ARRANJAMENT PAVIMENTACIÓ I SERVEIS CARRER DE LA PLAÇA A LA CARRETERA DE PRATS

DETALLS ENLLUMENAT EXTERIOR LLUMINÀRIES-RASES-SUPORTS

N. plànol 22

Dibuixat Data

Revisat Escala

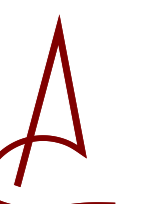
1:20

L'arquitecte

Marian Domenjó i Torres

La Propietat,

DOMENJO ARQUITECTES ASSOCIATS, S.LP



Carrer Cadi, 4 Tel 972 880 659 Fax 972 140 488 mail: domenjo@coac.es 17.520 Puigcerdà (Girona)