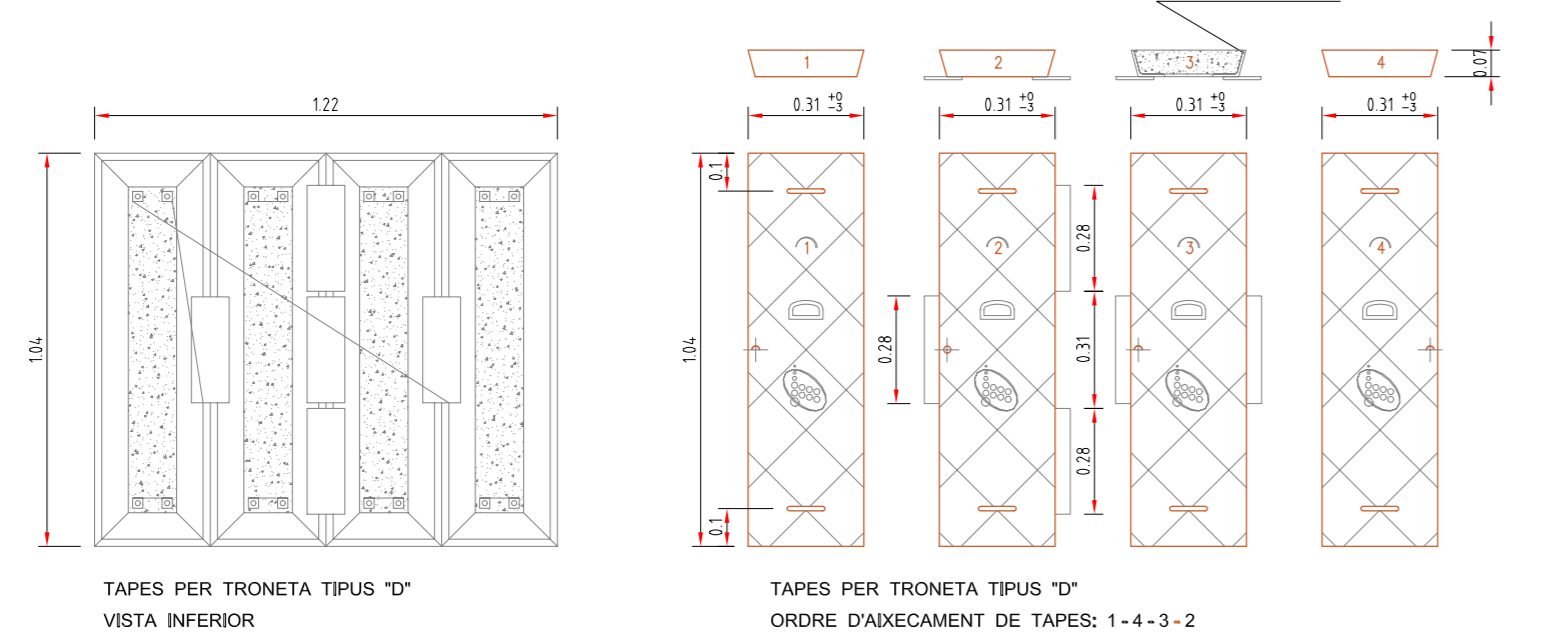
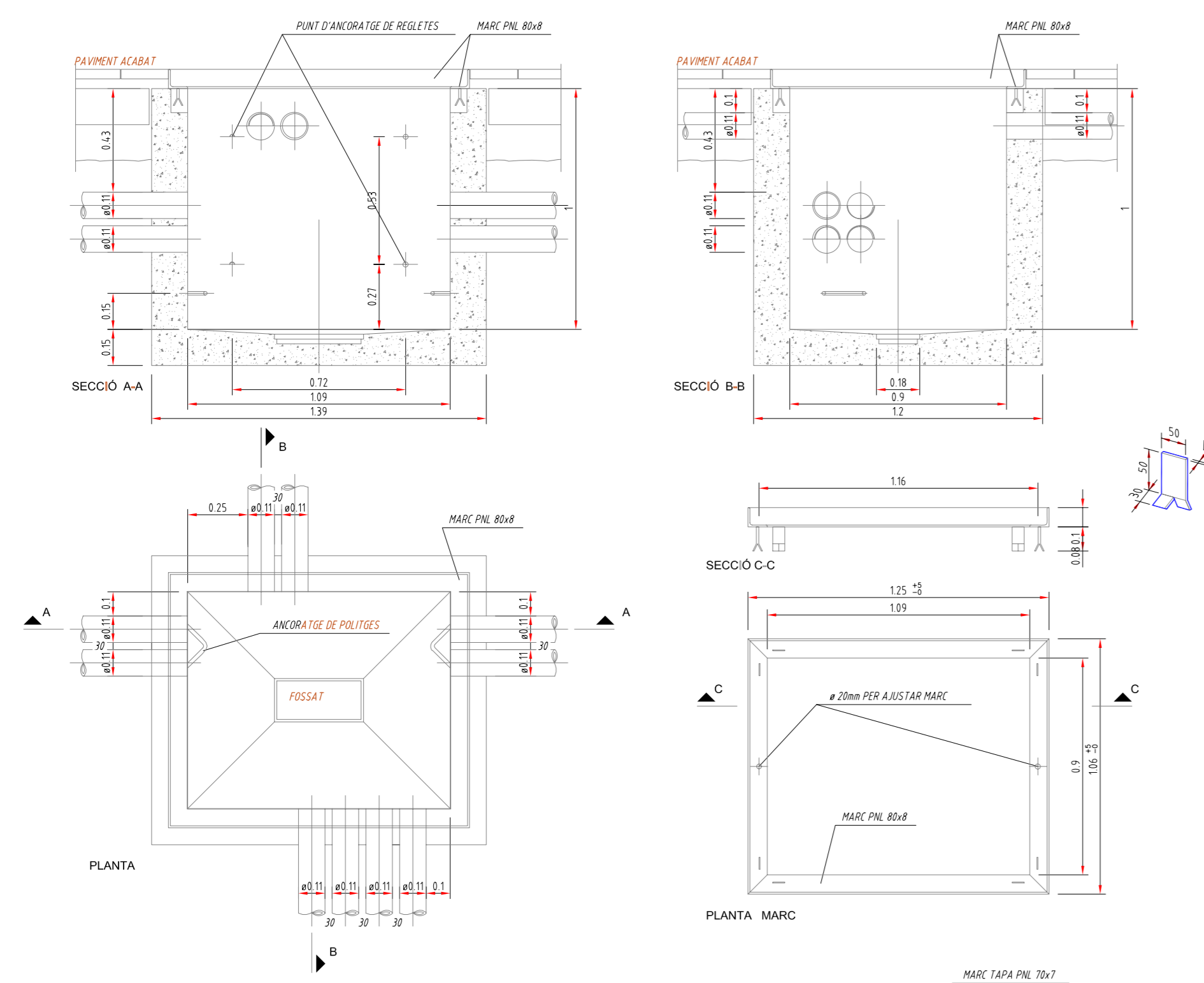
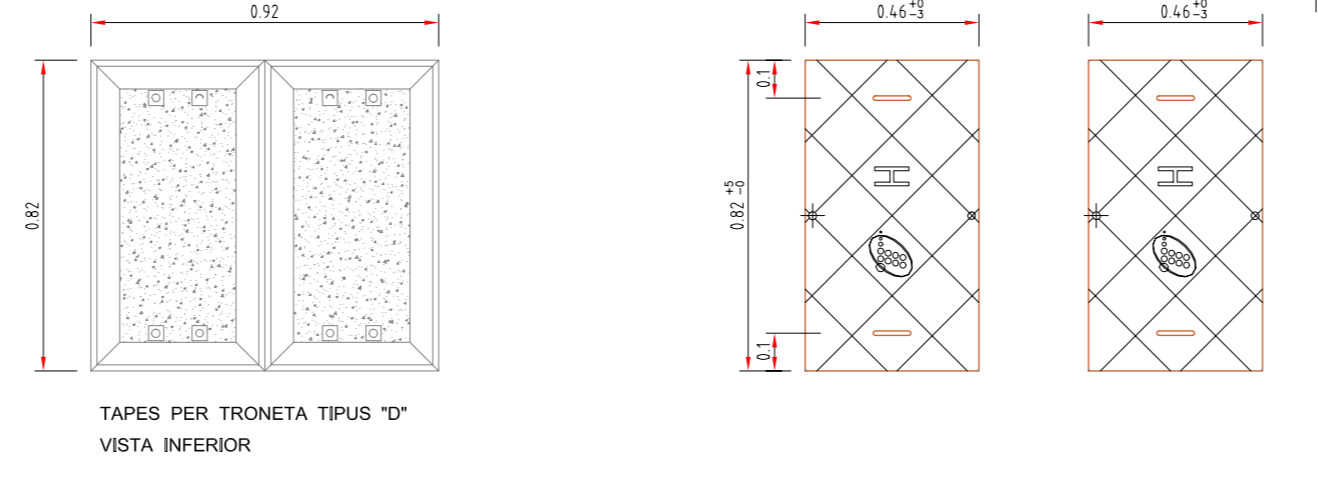
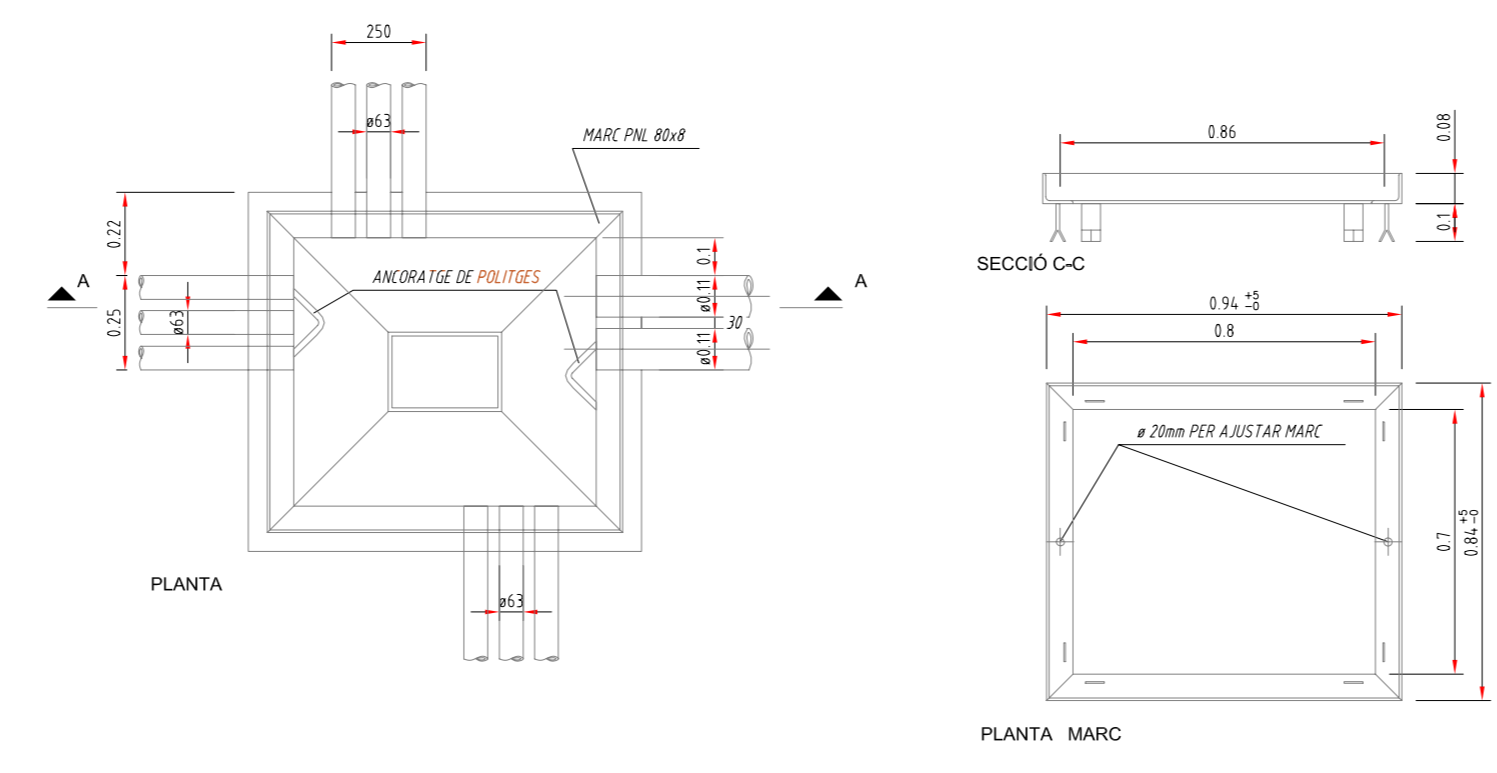
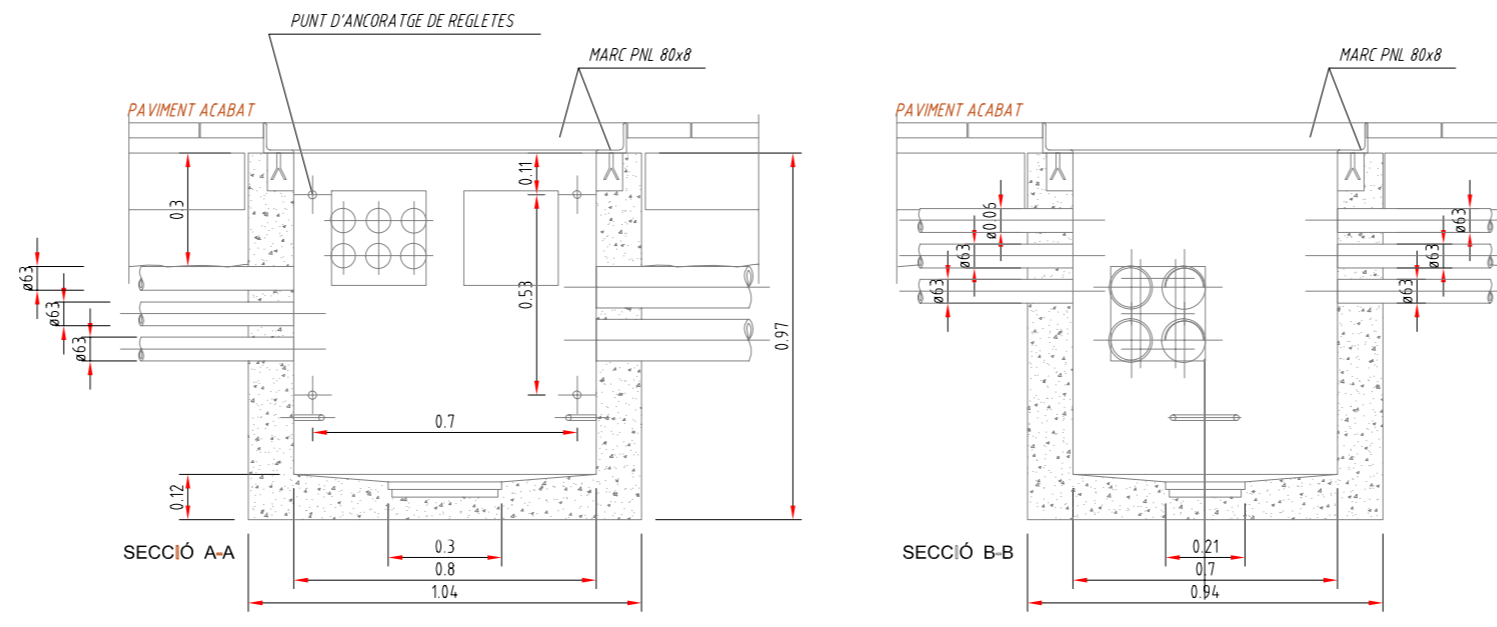


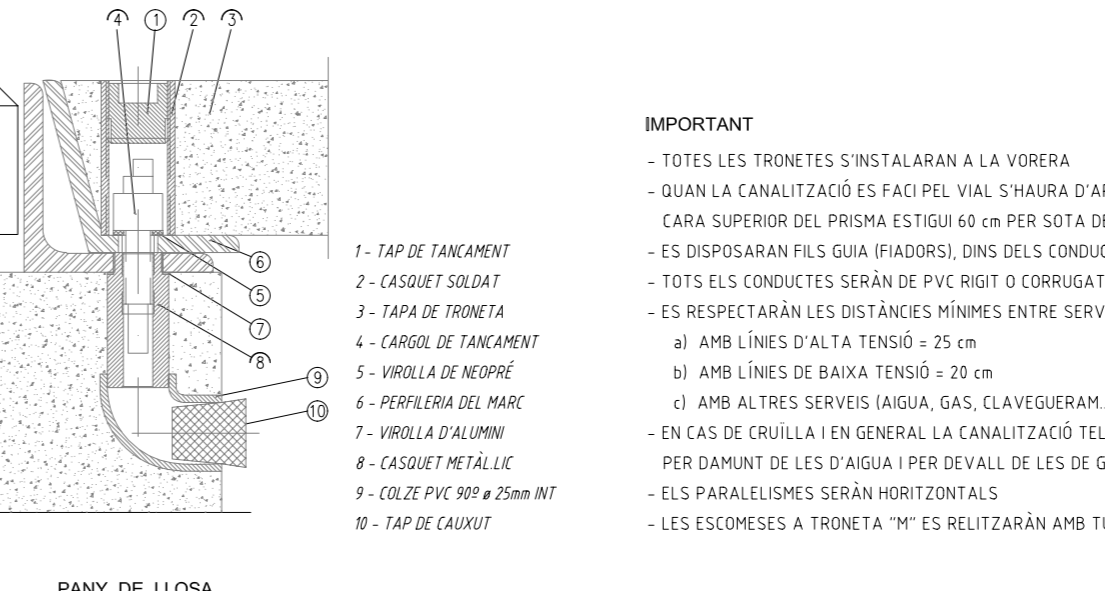
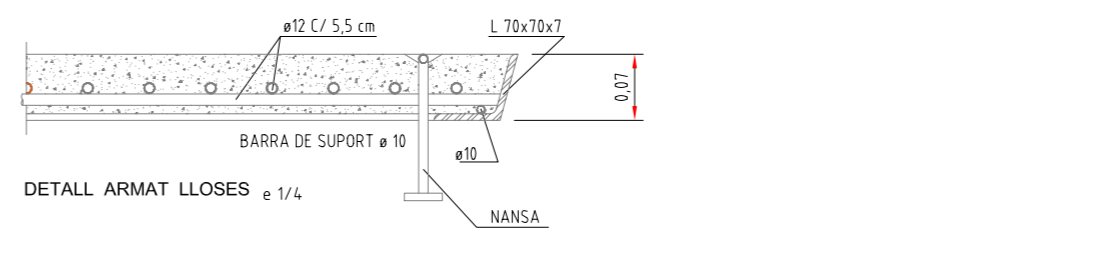
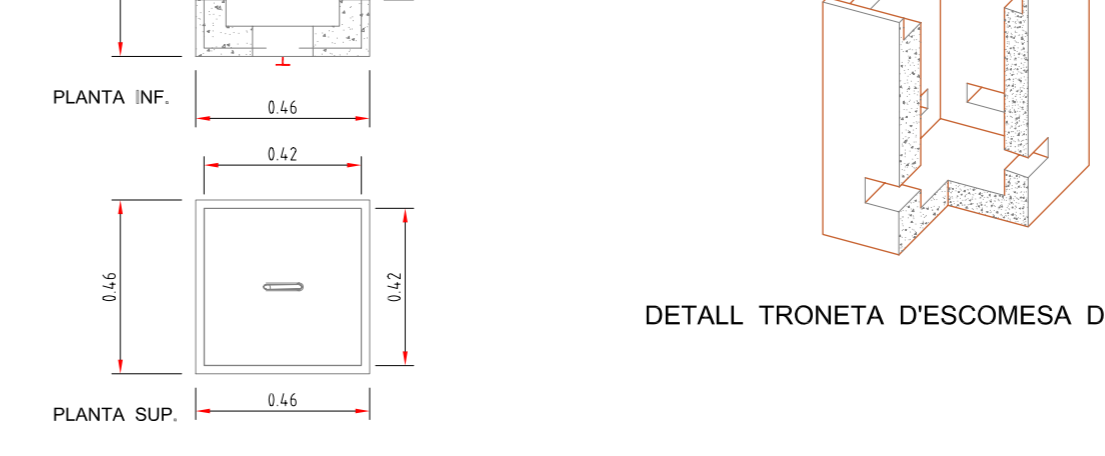
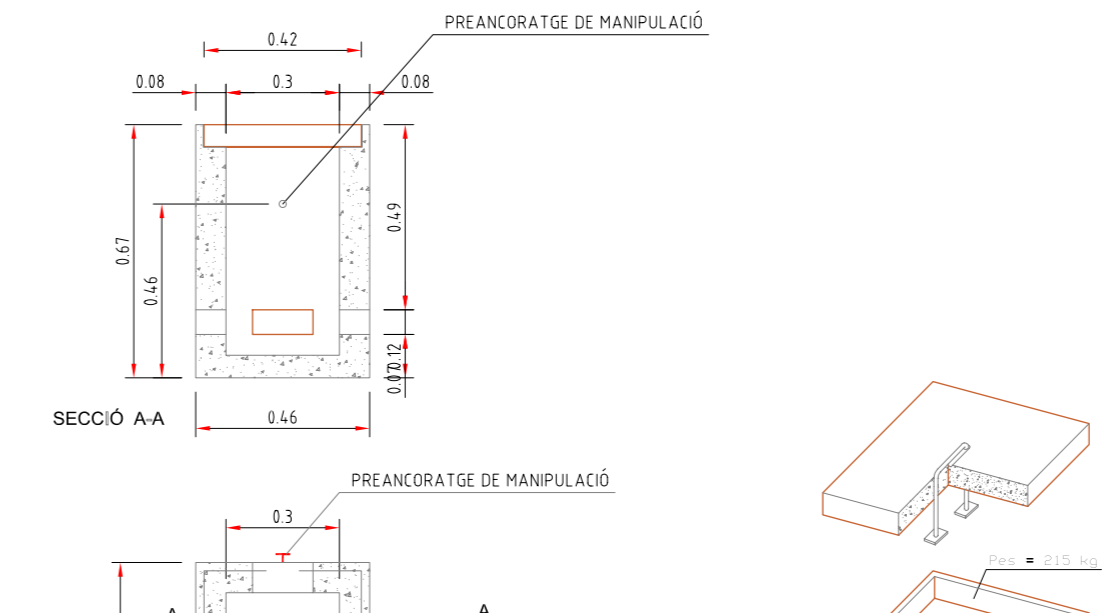
TRONETA TIPUS "D"



TRONETA TIPUS "H"



TRONETA TIPUS "M"



Quadre de Característiques s/ Instrucció EHE 98

MATERIALS	FORMIGÓ				ACER	
	CONTROL	COEF. POND.	TIPUS FORMIGONS s/ EHE-98.2	CONTROL	COEF. POND.	TIPUS
Element	Nivell Control		T - R / C / TM / A	Nivell Control		
Formigons i base	Redut	c = 1,70	HA - 30 / F / 20-30 / IIa	Normal	f _y = 1,15	B - 500 - S
	Estàndard i lligures	c = 1,50	HA - 25 / B / 30-40 / IIa	Normal	f _y = 1,15	B - 500 - S
Pisars	Normal	c = 1,50	HA - 25 / B / 20-30 / I	Normal	f _y = 1,15	B - 500 - S
	Sostrats i bigues	c = 1,50	HA - 25 / B / 12-20 / I	Normal	f _y = 1,15	B - 500 - S
Murs	Normal	c = 1,50	HA - 30 / B / 20-30 / IIa	Normal	f _y = 1,15	B - 500 - S
Execució	Normal	f _t = 1,60				

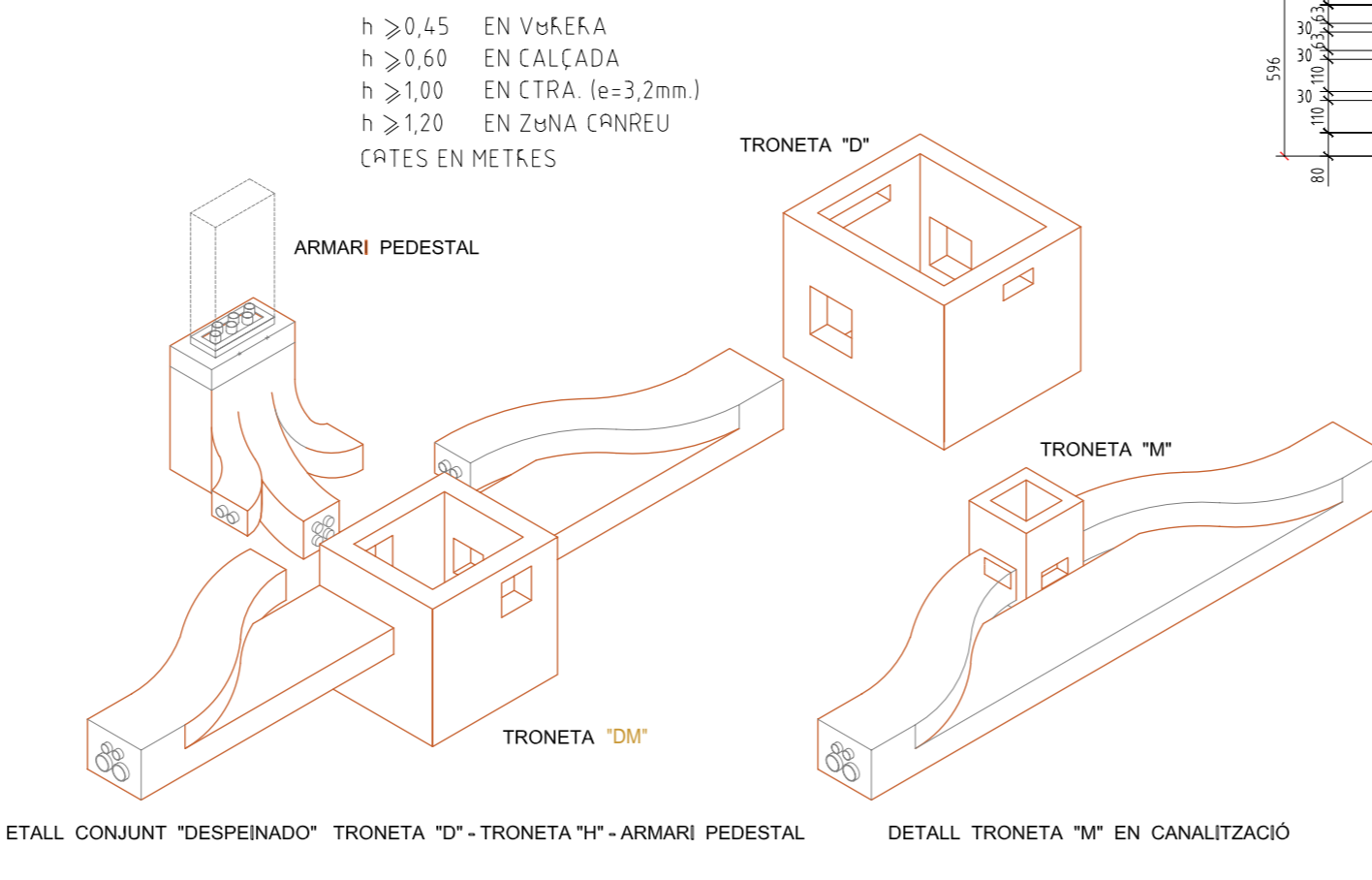
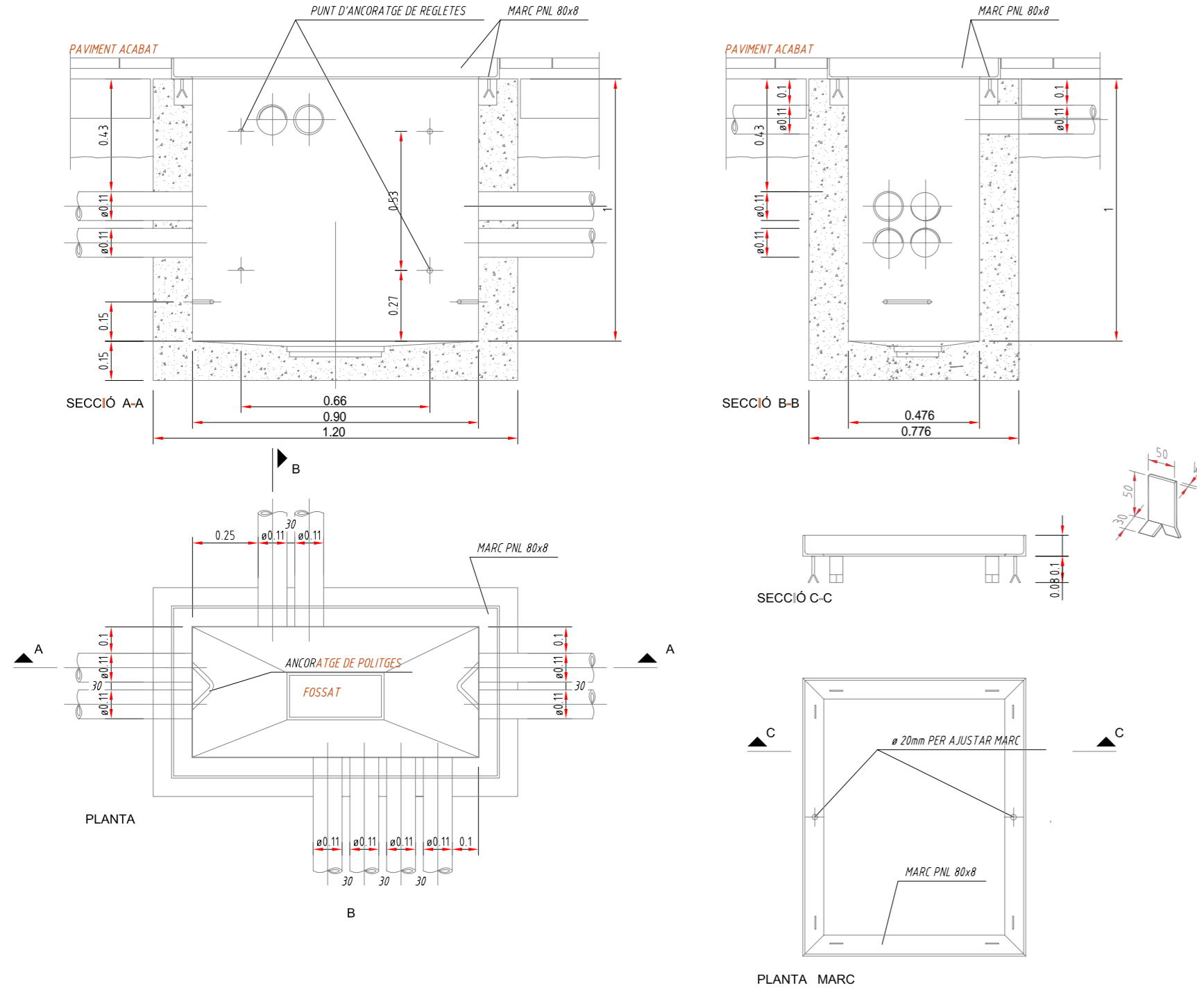
NOTES

Encavallaments segons EHE
L'acer utilitzat tindrà que estar garantit amb el segell del CIETSI

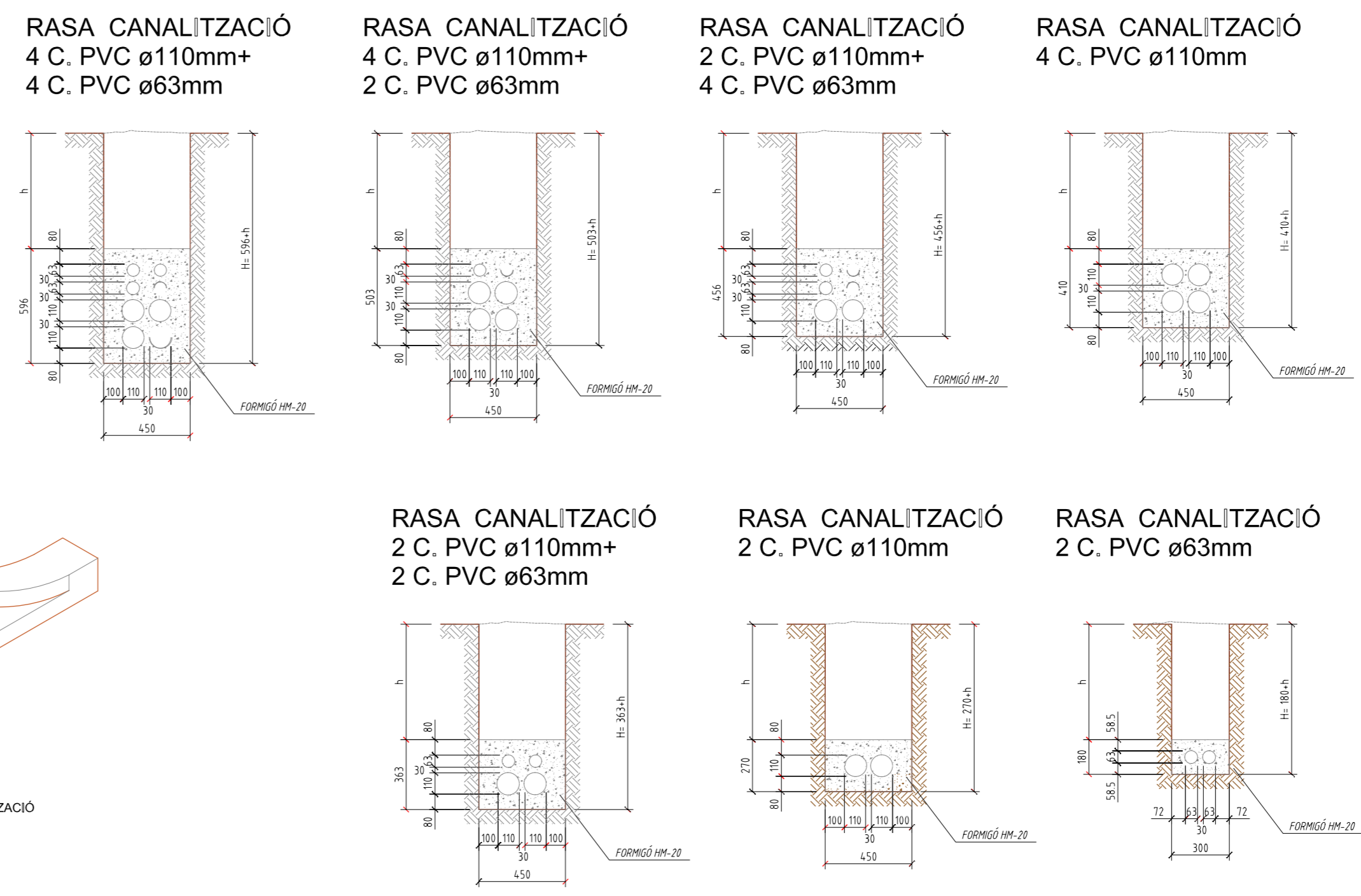
RECOBRIMENTS

- 1 - Recobriments inferior contacta lateraly 4 cm.
- 2 - Recobriments superior llure 34cm.
- 3 - Recobriments lateral contacta lateraly 4 cm.
- 4 - Recobriments lateral llure 34 cm.

TRONETA TIPUS "DM"



DETALL RASES TIPUS DE LA CANALITZACIÓ (PRISMES)



DETALL XARXA TELÈFONS INSTAL. TELECOMUNICACIONS



AJUNTAMENT DE PRATS I SANSOR

PRATS 02397

PROJECTE ARRANJAMENT PAVIMENTACIÓ I SERVEIS CARRER DE LA PLAÇA A LA CARRETERA DE PRATS

DETALL XARXA TELÈFONS INSTAL. TELECOMUNICACIONS

N. plànol 24

Dibuixat Data

Revisat Escala VI-2016 1:2000

L'arquitecte

Marian Domenjo i Torres

La Propietat,

DOMENJO ARQUITECTES ASSOCIATS, S.LP

Carrer Cadí, 4 Tel 972 880 659 Fax 972 140 488 mail domenjo@coac.es 17.520 Puigcerdà (Girona)