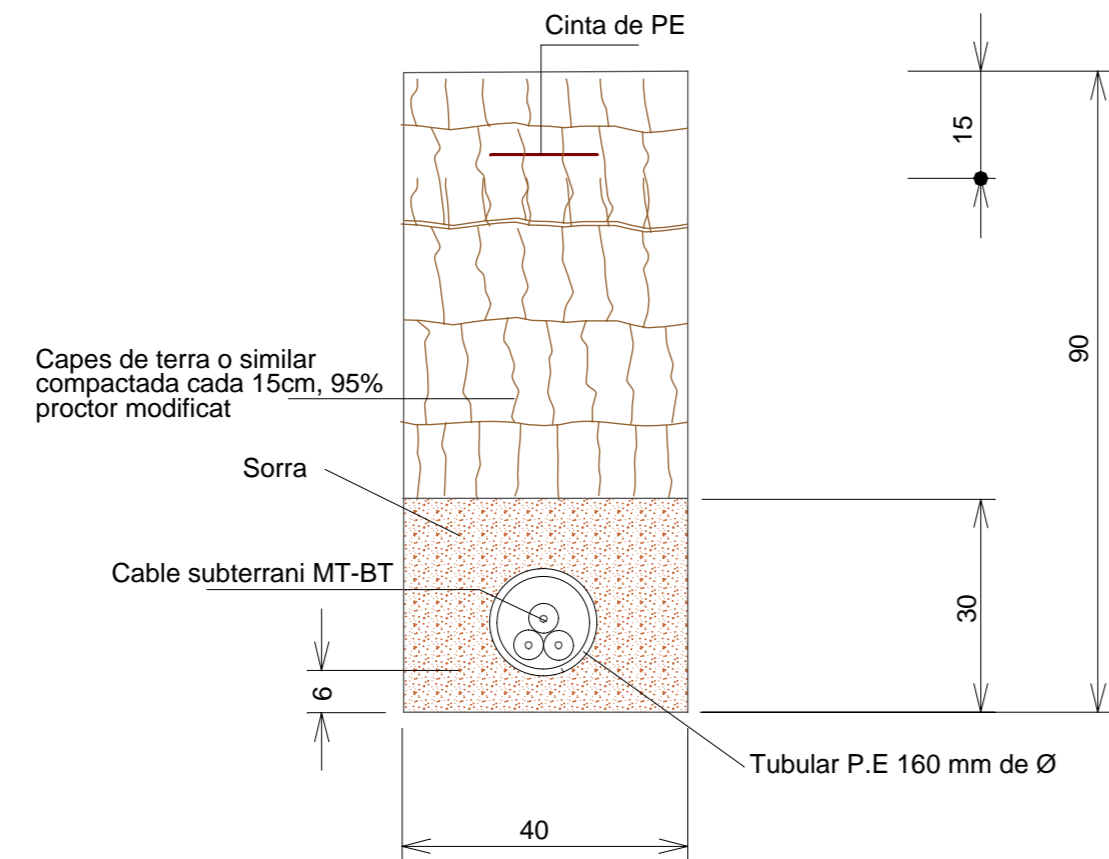
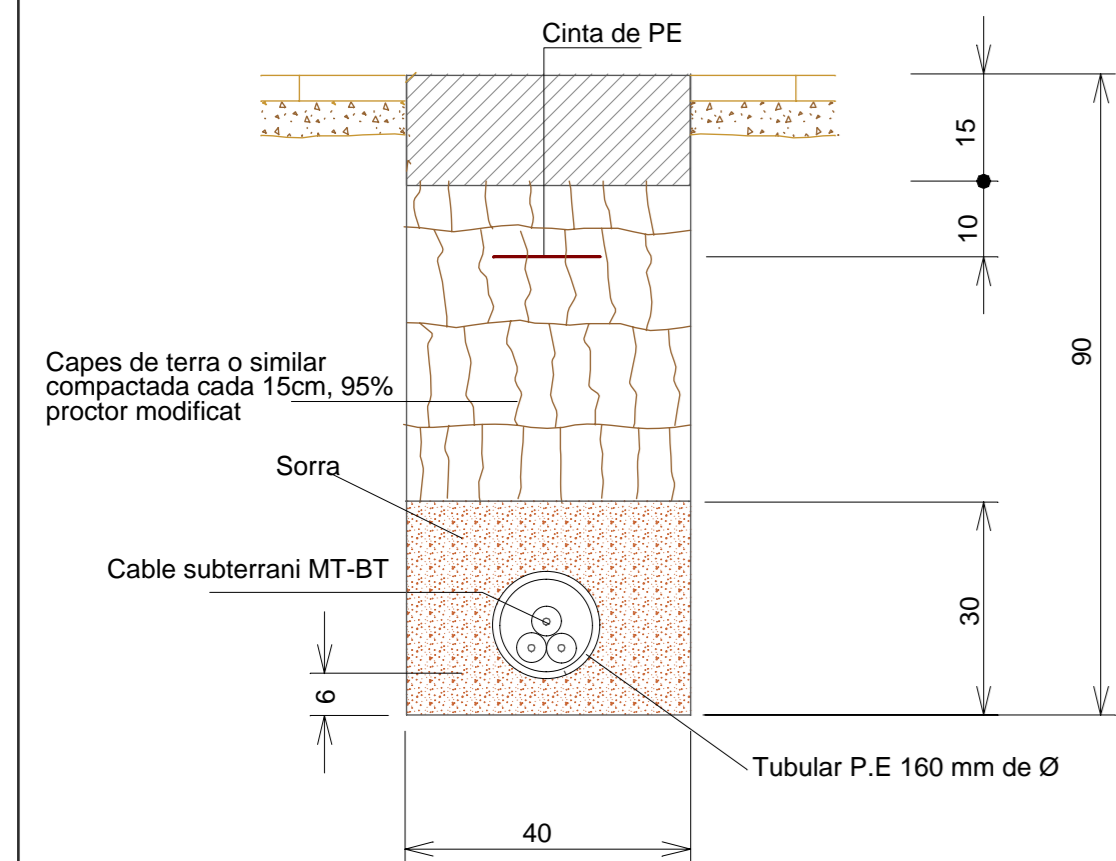


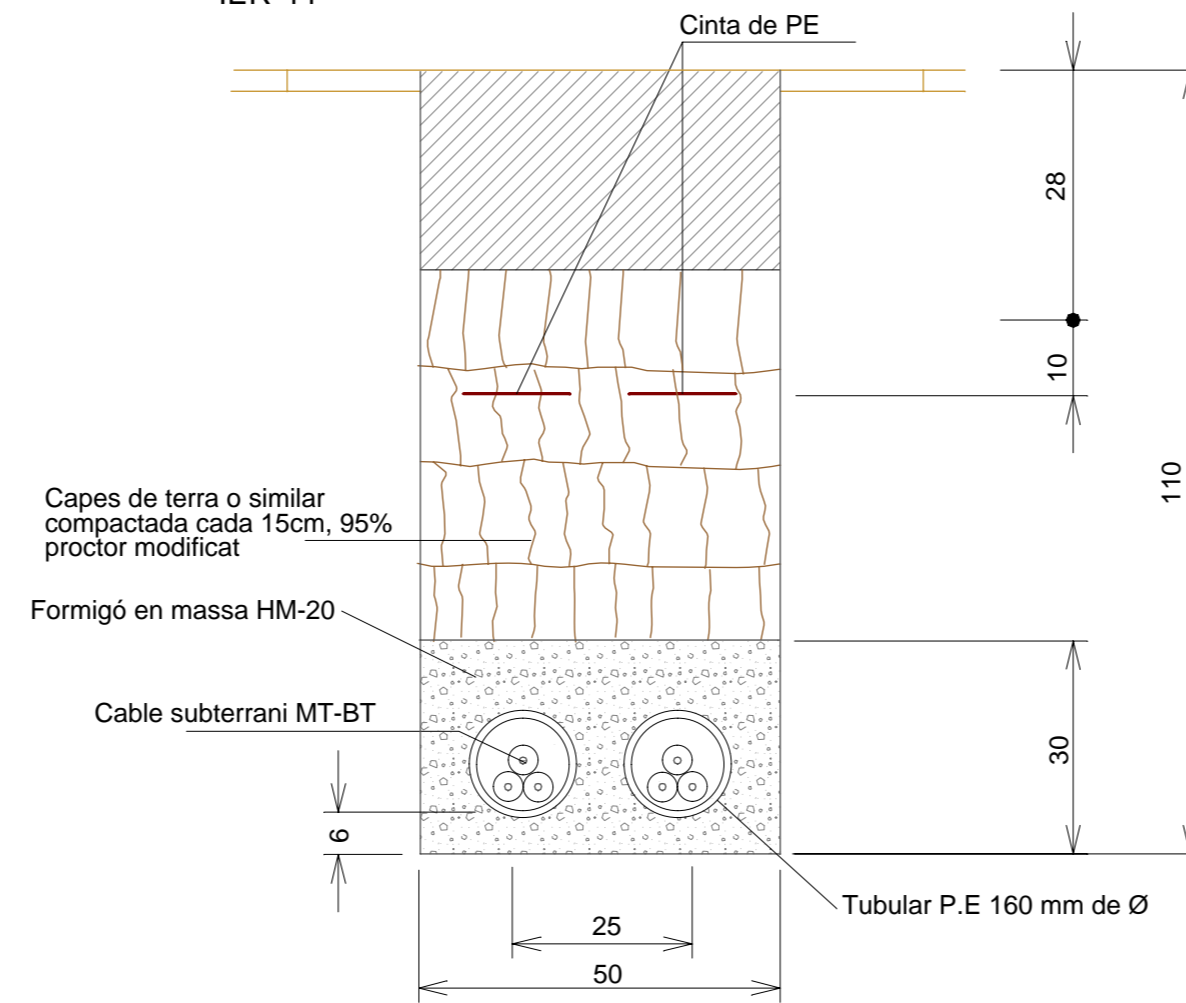
(E N V O R E R A T U B S E C)

(E N T E R R A T U B S E C)



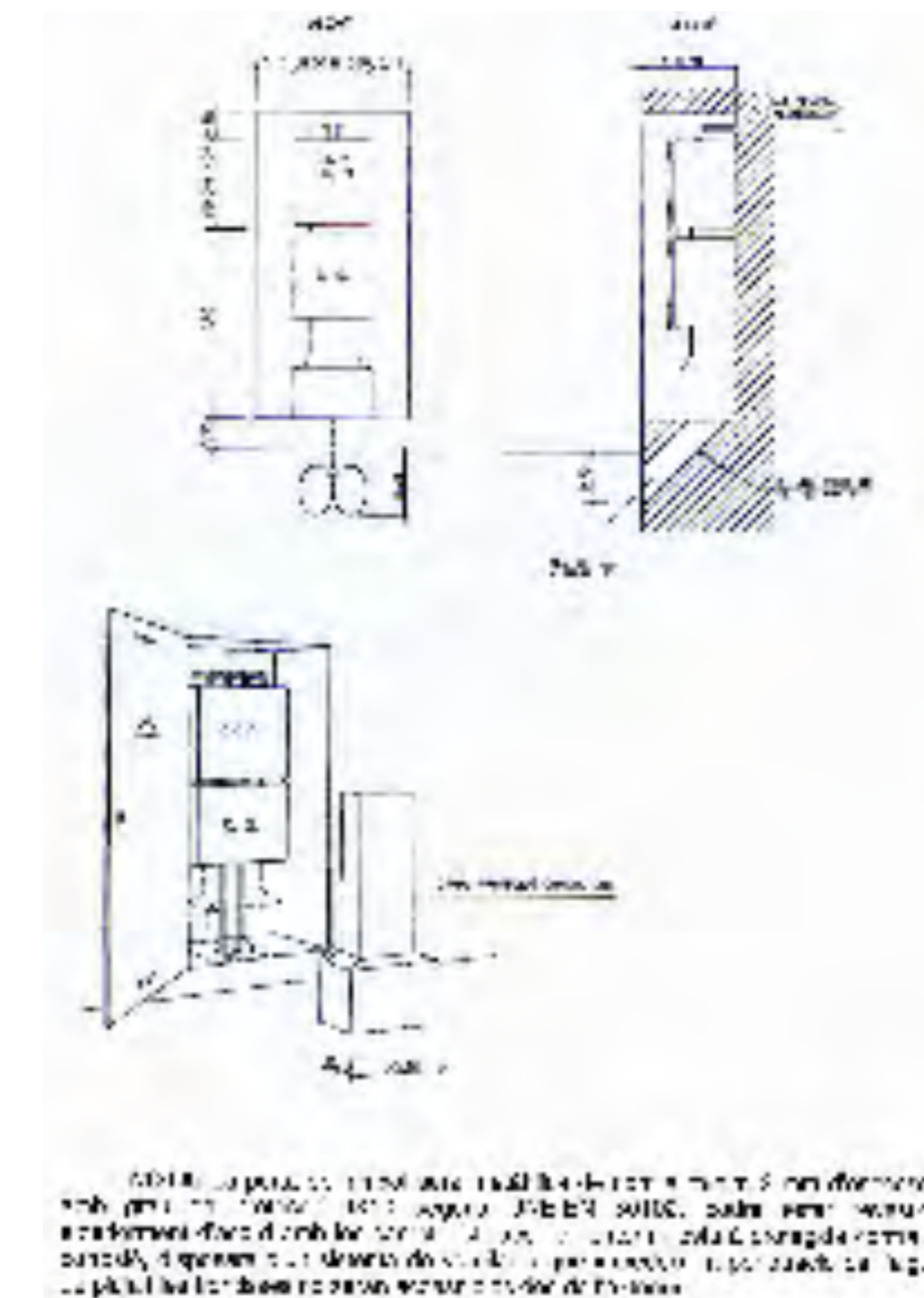
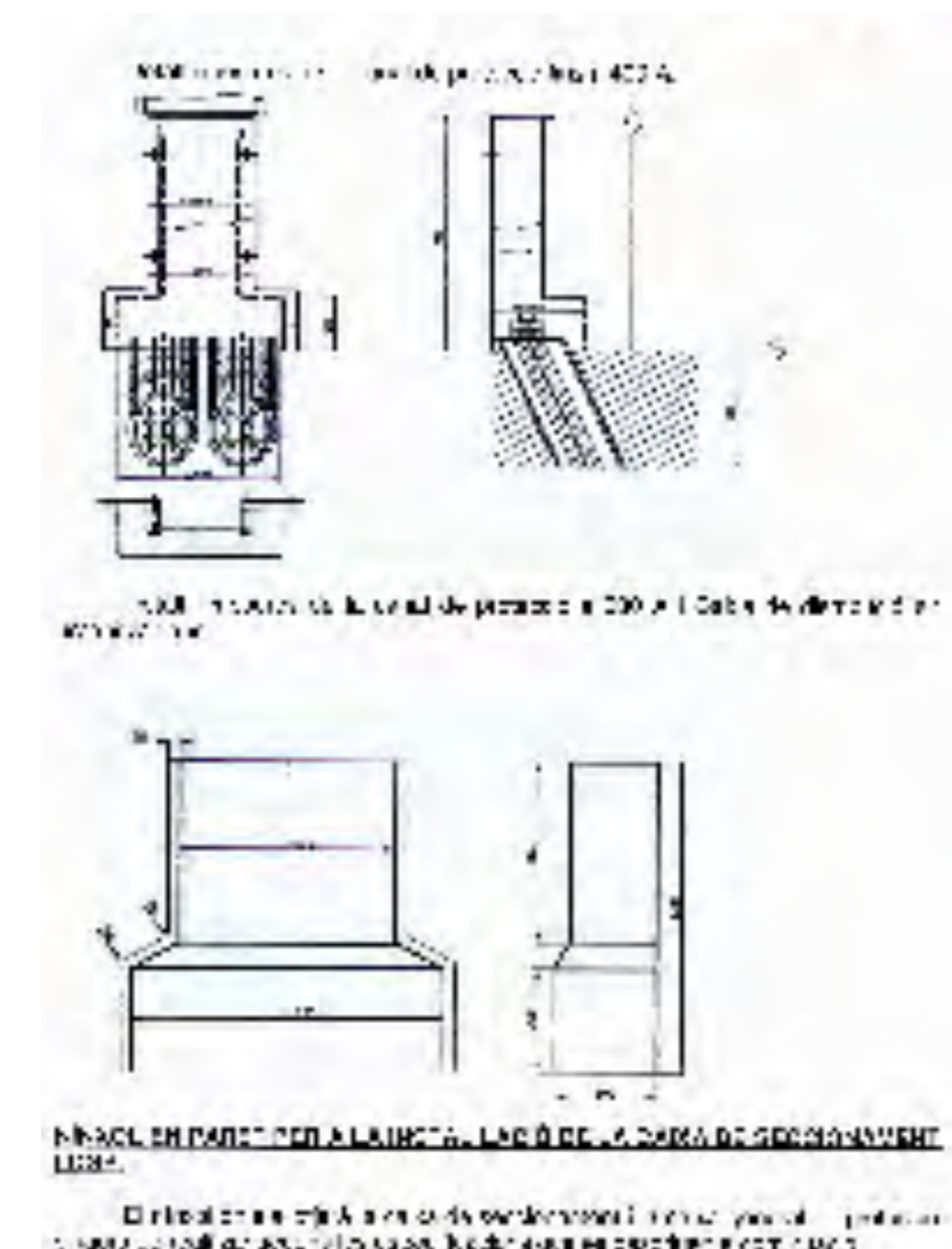
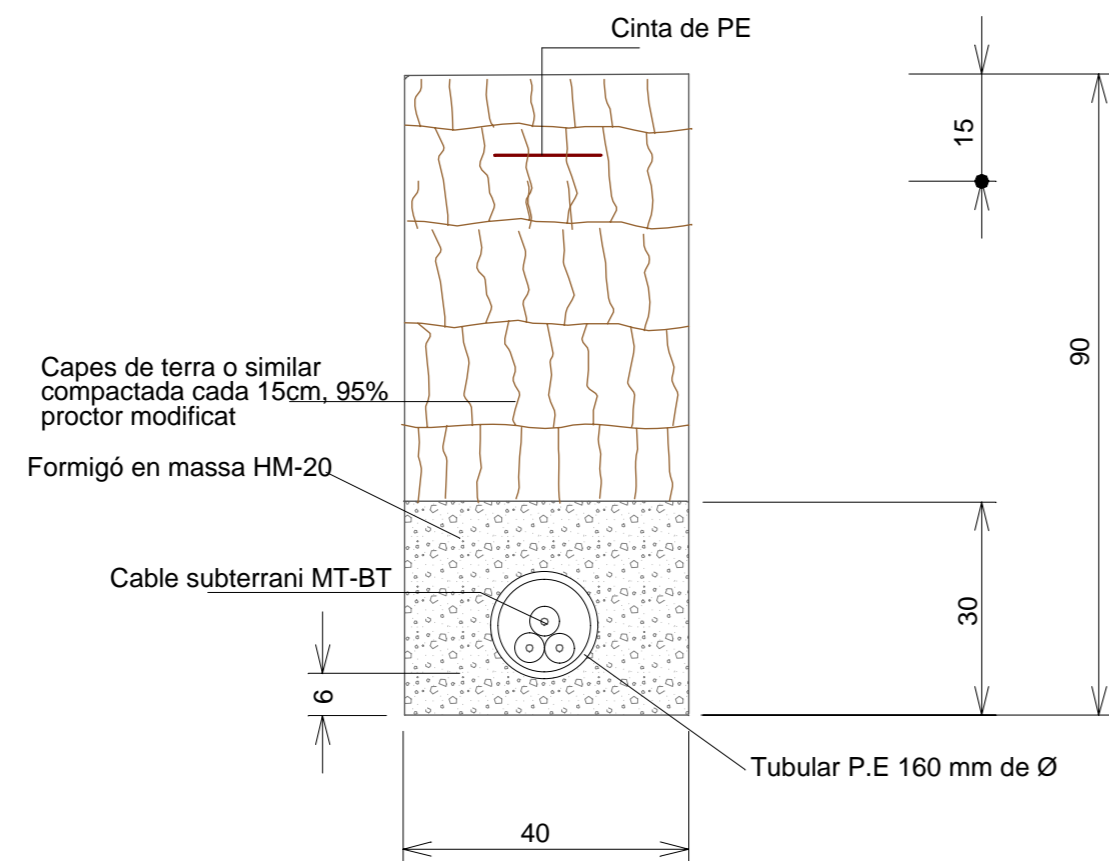
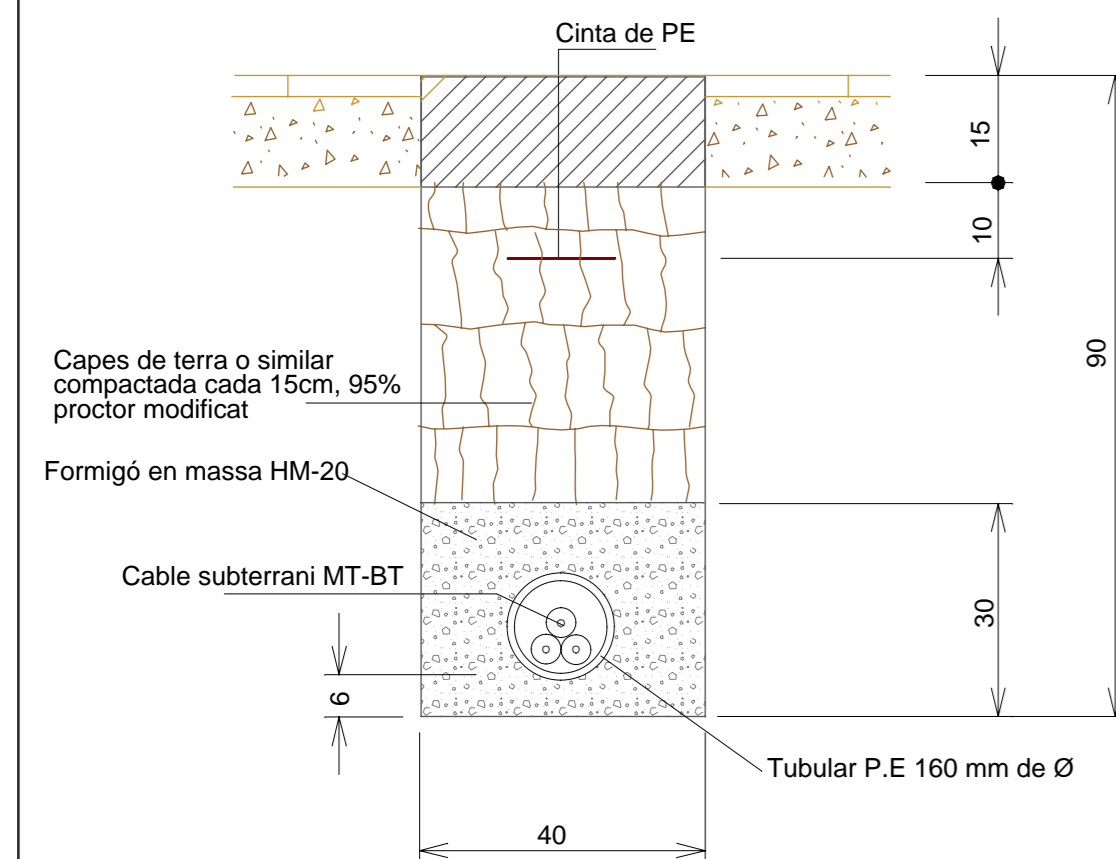
(E N C A L Ç A D A T U B F O R M I G O N A T)

IER-44



(E N V O R E R A T U B F O R M I G O N A T)

(E N T E R R A T U B F O R M I G O N A T)



Red exterior IER
-CONDUCCIÓ DE DISTRIBUCIÓ EN ALTA I BAIXA TENSÍO SOTERRADA.

AJUNTAMENT DE PRATS i SANSOR

PRATS 02397

PROJECTE ARRANJAMENT PAVIMENTACIÓ i SERVEIS CARRER DE LA PLAÇA A LA CARRETERA DE PRATS

DETALL CONDUCCIÓ DE DISTRIBUCIÓ EN ALTA I BAIXA TENSÍO SOTERRADA

N. plànol 23

Dibuixat Data

VI-2016

Revisat Escala

1:2000

L'arquitecte

Marian Domenjó i Torres

La Propietat,

DOMENJO ARQUITECTES ASSOCIATS, SLP

Carrer Cadi, 4 Tel 972 880 659 Fax 972 140 488
mail: domenjo@coac.es 17.520 Puigcerdà (Girona)