

IFA-8 Tapa per arqueta de registre. Quedarà enrasada amb el paviment.

- Realitzades en fosa dúctil. Compleixen amb les prescripcions de la Norma Europea EN-124.
- Classe C.250.
- Revestida amb pintura negra.
- Superfície metàl·lica antilliscant (1) amb rebaix per a facilitar la seva obertura (2).
- Marc hidràulic (3) amb llengüetes (4) per a una millor instal·lació en l'obra.
- Marcatges genèrics:

TH30 / 40: AIGUA POTABLE-ENLLUMENAT-GAS

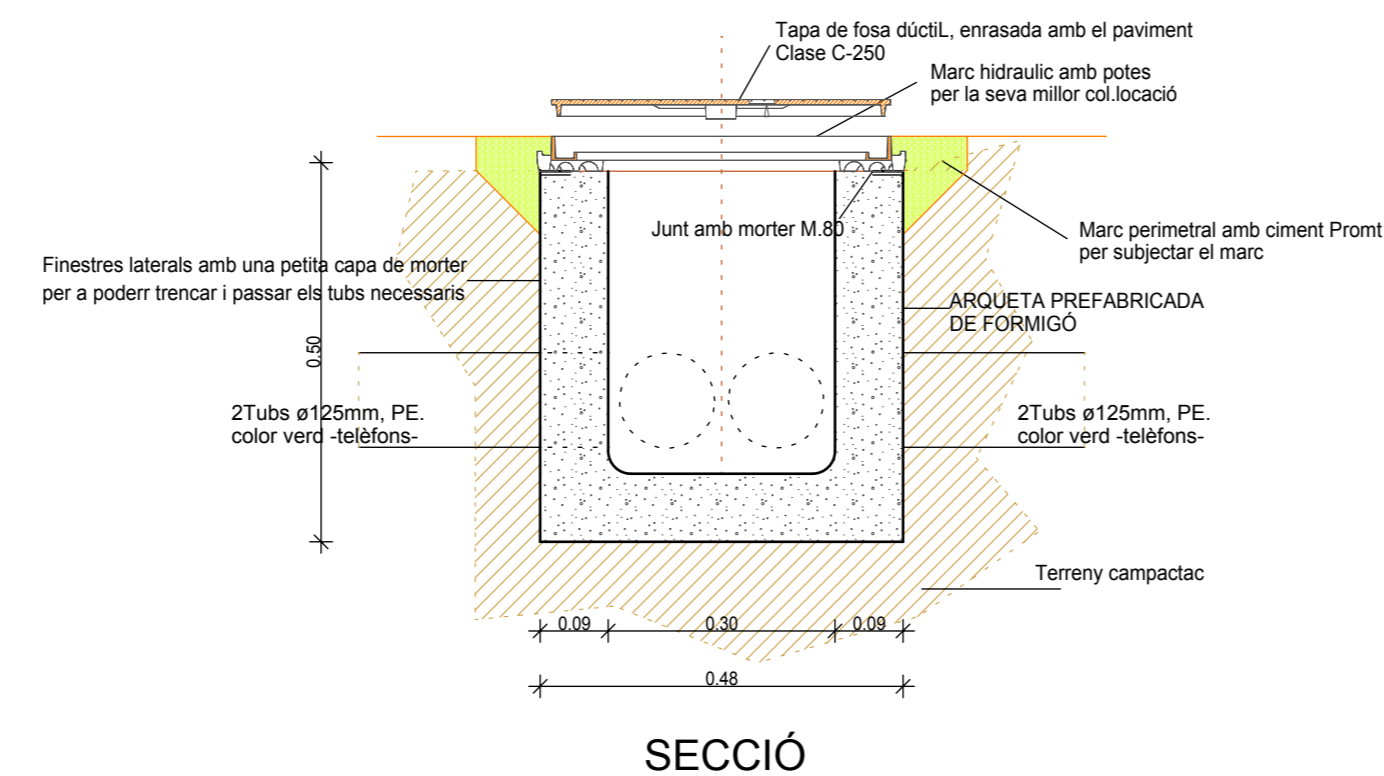
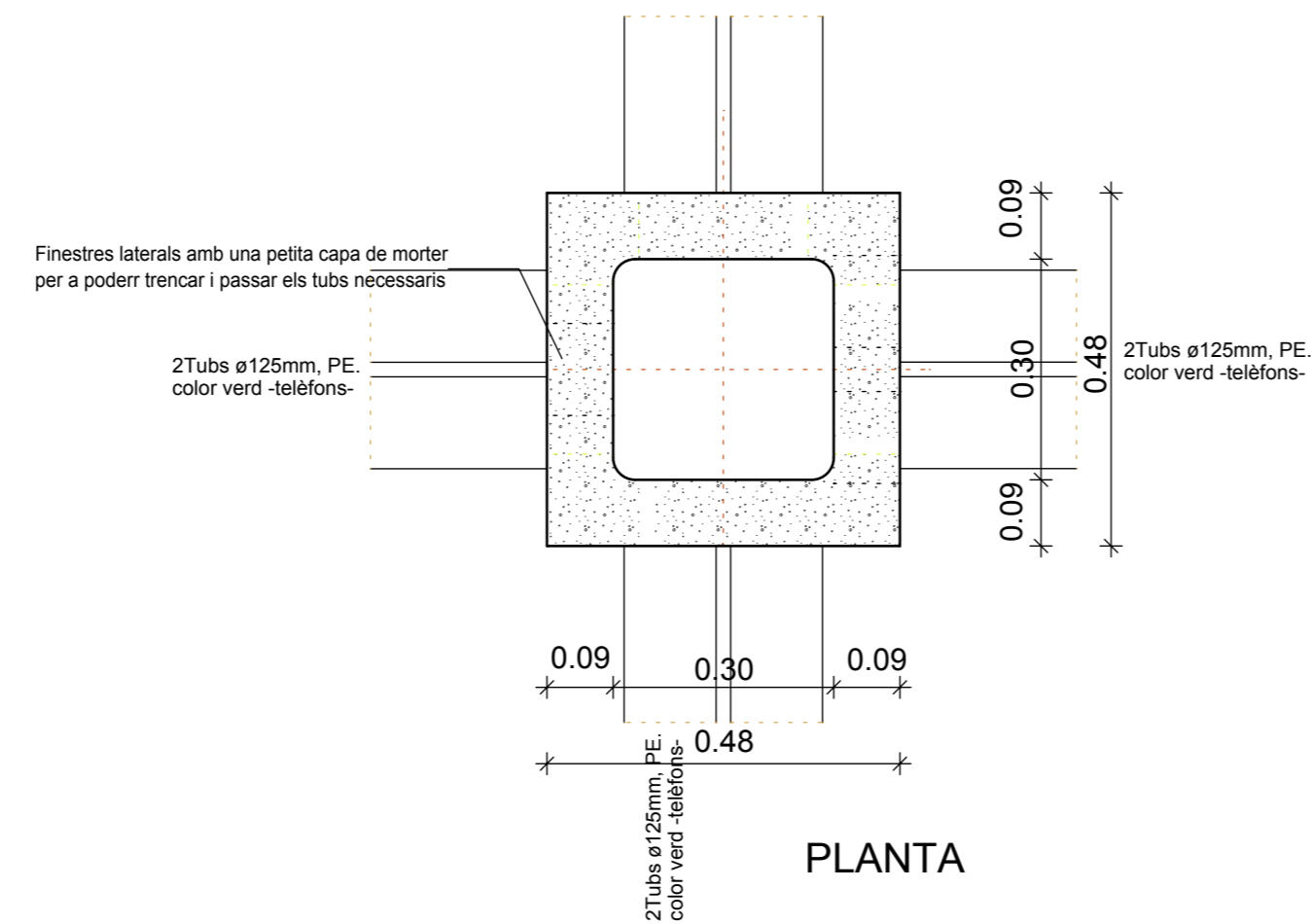
PÚBLIC- TELEFÒNICA

TH50 / 60: AIGUA POTABLE-ENLLUMENAT-GAS

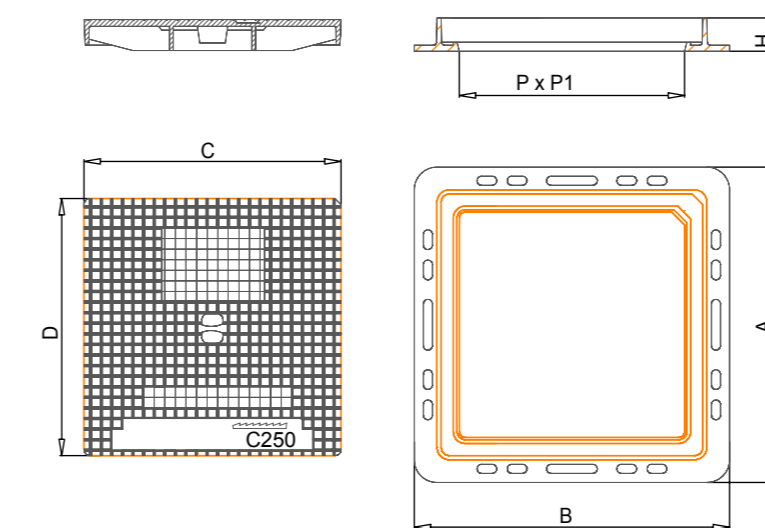
DIMENSIONS TAPES HIDRÀULIQUES

ARQUETA	A x B Long. ext. marco	H Altura	C x D Long.tapa	P x P1 Paso libre
HIDRÀULICA C250-TH34	415 x 415	45	340 x 340	300 x 300
HIDRÀULICA C250-TH44	515 x 515	45	440 x 440	400 x 400
HIDRÀULICA C250-TH54	615 x 615	50	540 x 540	500 x 500

ARQUETA TIPUS -M- TELÈFONS



DETALL TAPA HIDRAULICA C-250

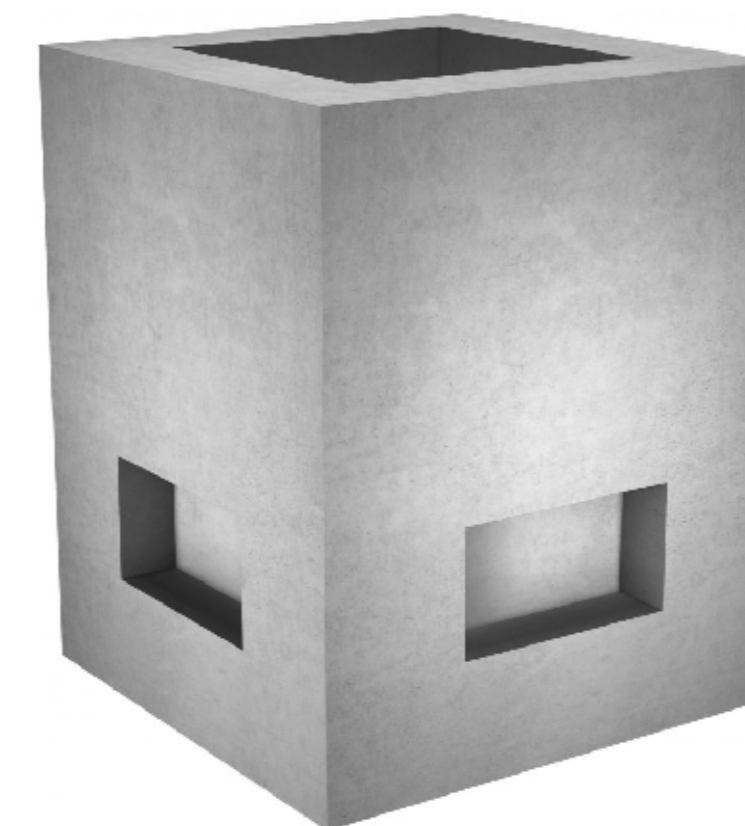
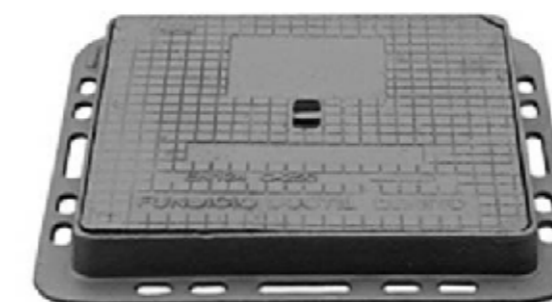


SIMBOL



LECTURA

ARQUETA TIPUS -M- TELÈFONS



AJUNTAMENT DE PRATS I SANSOR

PRATS 02291

PROJECTE ARRANJAMENT DE SERVEIS I PAVIMENTACIÓ PLAÇA I ACCESSOS DE PRATS

ARQUETA TIPUS -M- INSTAL·LACIONS DE TELÈFONS

N. plànol 25

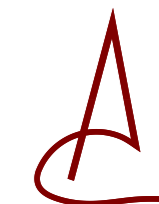
Dibuixat Data IV-2010

Revisat Escala 1:10

L'enginyer tc.,

Maties Domenjó i Manaut

DOMENJO ARQUITECTES ASSOCIATS, SLP



Carrer Cadi, 4 Tel 972 880 659 Fax 972 140 488
mail: domenjo@coac.es 17.520 Puigcerdà (Girona)